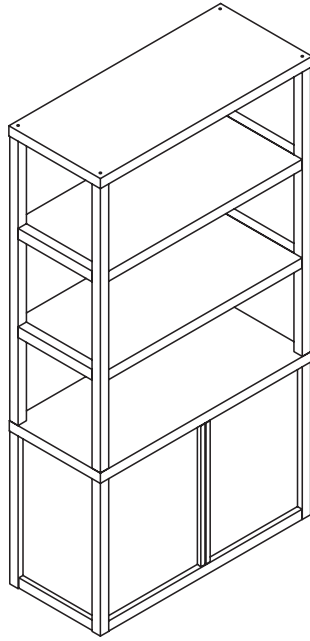


**ASSEMBLY INSTRUCTIONS  
INSTRUCTIONS DE MONTAGE  
INSTRUCCIONES DE MONTAJE**



**BOOKSHELF  
ÉTAGÈRE À LIVRES  
ESTANTE DE LIBROS**

**PRE-ASSEMBLY:**

*Two people are recommended to assemble this furniture.*

*Carefully remove all parts and hardware from carton, along with any protective packaging.*

*Locate and set aside the hardware kit before discarding packaging.*

*Do not discard any contents until after assembly is complete to avoid accidentally discarding small parts or hardware.*

*Assemble the furniture on a soft surface, and take extra care not to scratch or damage parts during the assembly.*

**PRÉASSEMBLAGE :**

*Deux personnes sont recommandées pour assembler ce meuble.*

*Retirez soigneusement de la boîte toutes les pièces, toute la quincaillerie, et tout emballage de protecteur.*

*Localisez et mettez de côté le jeu de quincaillerie avant de jeter l'emballage.*

*Ne mettez aucun élément de contenu au rebut avant de terminer l'assemblage au complet, afin d'éviter de jeter accidentellement de petites pièces ou un élément de quincaillerie.*

*Assemblez le meuble sur une surface douce et faites particulièrement attention à ne pas rayer ou endommager les pièces lors du montage.*

**ANTES DEL ENSAMBLADO:**

*Se recomiendan dos personas para montar este mueble.*

*Retire con cuidado todas las piezas y herramientas de la caja, junto con todo el envoltorio protector.*

*Localice y separe el equipo de accesorios antes de desechar el embalaje.*

*No deseche nada hasta después de haber terminado de ensamblar para evitar botar por accidente piezas pequeñas o herramientas.*

*Ensamble el mueble sobre una superficie blanda y tenga mucho cuidado de no rayar ni dañar las piezas durante el montaje.*

---

**Save these instructions**

Made in Vietnam

**Conservez ces instructions**

Fabriqué en Vietnam

**Guarde estas instrucciones**

Hecho en Vietnam

---



## PRECAUTIONS — READ ALL BEFORE BEGINNING ASSEMBLY

Do not place items on the shelf which exceed the maximum weight limits of:

**Open Upper Shelves: 25 lbs. (11.3 kg) each**

**Enclosed Top Shelf: 25 lbs. (11.3 kg)**

**Enclosed Bottom Shelf: 40 lbs. (18.1 kg)**

Usage with loads heavier than the maximum weights specified may result in instability, causing tip-over and resulting in death or serious injury.

When in use, this furniture must be placed on a flat, solid and level surface.

***DO NOT CLIMB, STEP OR SIT ON THE SHELVES OR THE TOP.***

Remove ALL items from the furniture before attempting to move the furniture.

Do not use a drill or power tools to assemble this furniture, as it may weaken or damage parts.

---

## PRÉCAUTIONS — LIRE TOUT AVANT DE COMMENCER L'ASSEMBLAGE

Ne pas poser sur le meuble des objets dépassant la limite de poids de :

**Étagères supérieures ouvertes : 11,3 kg chaque**

**Étagère supérieure fermée : 11,1 kg**

**Étagères inférieure fermée : 18,1 kg**

L'utilisation avec des charges dont le poids dépasse les valeurs spécifiées peut entraîner l'instabilité, et le basculement pouvant provoquer la mort ou des blessures graves.

Durant l'utilisation, le meuble doit être posé sur une surface plate, solide et horizontale.

***NE GRIMPEZ PAS, NE MARCHEZ PAS ET NE VOUS ASSEYEZ PAS SUR LES ÉTAGÈRES OU SUR LE DESSUS.***

Retirez TOUS les articles des meubles avant d'essayer de le déplacer.

N'utilisez pas de perceuse ou d'outils électriques pour assembler ce meuble, car cela pourrait affaiblir ou endommager des pièces.

---

## PRECAUCIONES — LEA TODO ANTES DE COMENZAR EL MONTAJE

No coloque sobre los estante artículos que excedan los límites máximos de peso:

**Estantes superiores abiertos: 11.3 kg (25 lbs.) cada**

**Estante superior cerrado: 11.3 kg (25 lbs.)**

**Estante inferior cerrado: 18.1 kg (40 lbs.)**

Colocar cargas mayores que los pesos máximos especificados puede generar inestabilidad y, en consecuencia, desplomes que pueden causar la muerte o lesiones graves.

Cuando esté en uso, estos muebles deben colocarse sobre una superficie plana, sólida y nivelada.

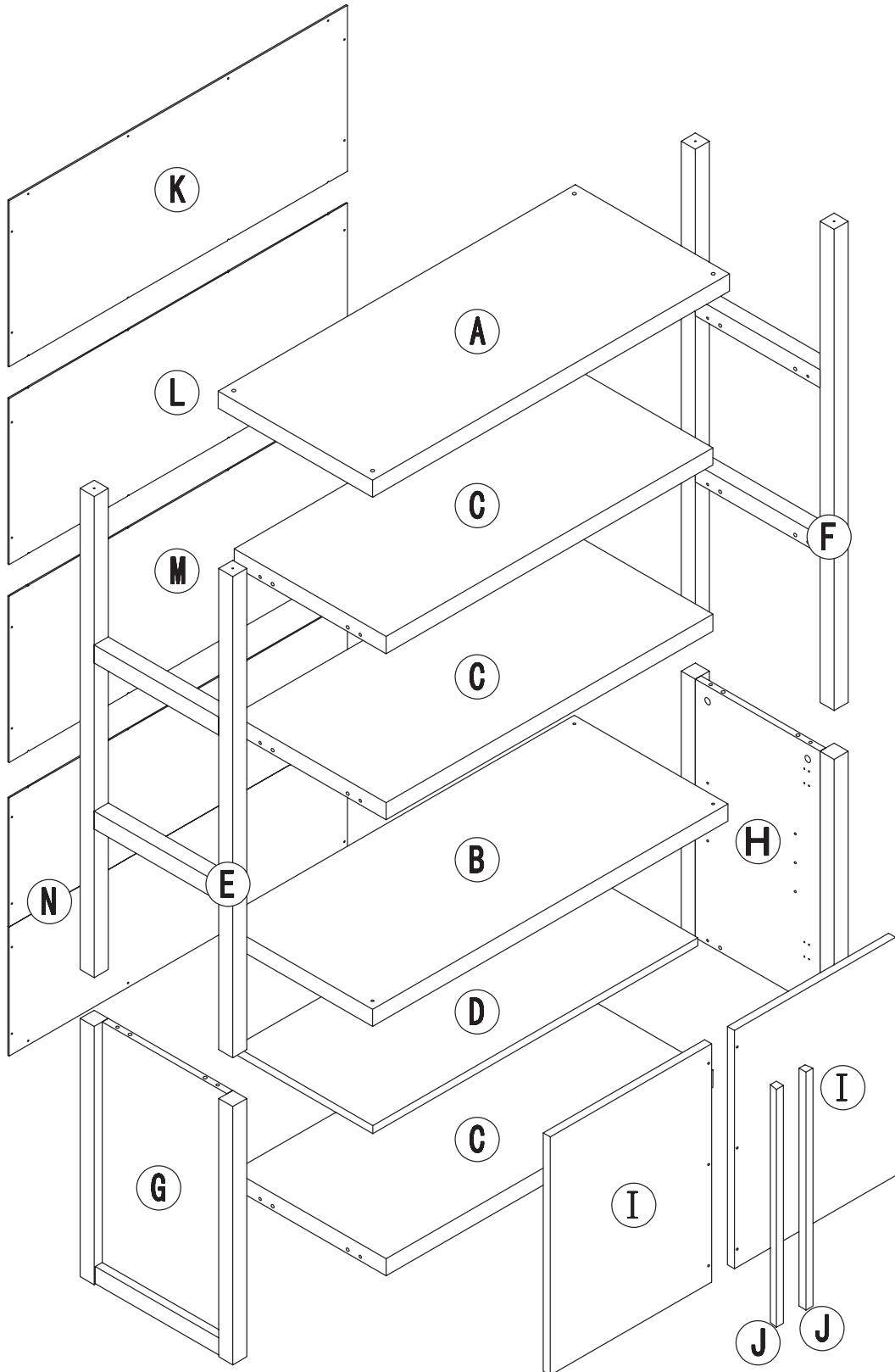
***NO SUBA, PISE NI SE SIENTE EN LOS ESTANTES O EN LA PARTE SUPERIOR.***

Retire TODOS los artículos de los muebles antes de intentar reubicarlos.

No utilice un taladro o herramientas eléctricas para ensamblar este mueble, ya que puede debilitar o dañar las piezas.

---

PARTS / PIÈCES / PIEZAS



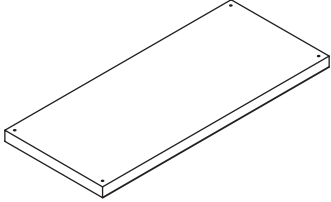
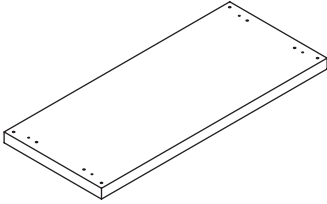
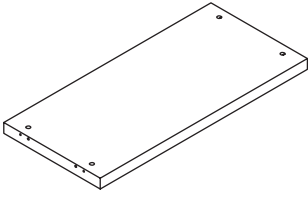
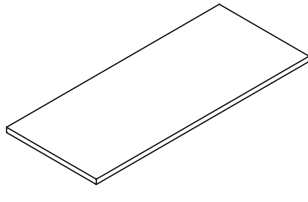
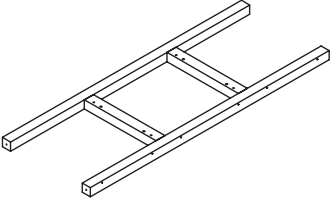
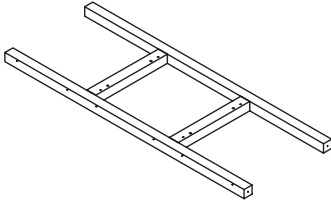
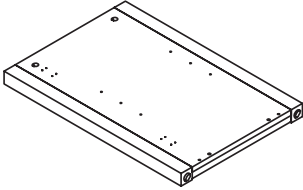
**NOTE:** This illustration is for parts identification/orientation purposes only. For assembly, see following pages.

**REMARQUE :** Cette illustration est uniquement à des fins d'identification / d'orientation des pièces. Pour le montage, voir pages suivantes.

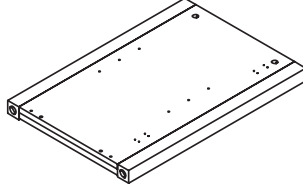
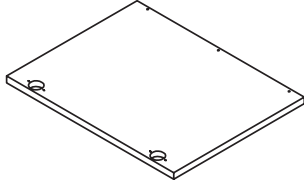
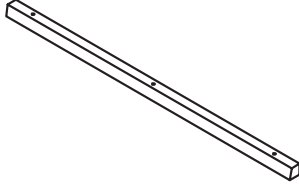
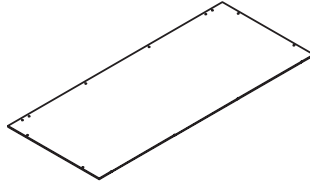
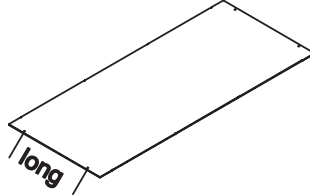
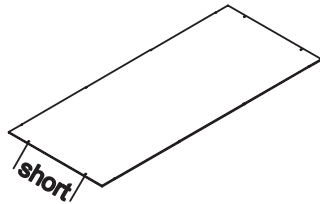
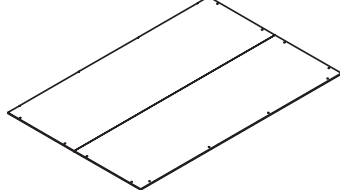
**NOTA:** Esta ilustración es solo para fines de identificación / orientación de piezas. Para el montaje, consulte las páginas siguientes.

**PARTS / PIÈCES / PIEZAS**

Part Pièce Pieza	Description Description Descripción	Quantity Quantité Cantidad
------------------------	---	----------------------------------




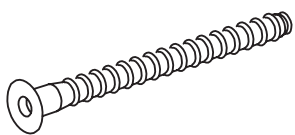


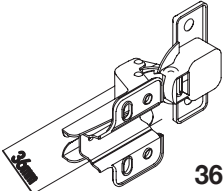
<b>A</b>		<b>1</b>
<b>B</b>		<b>1</b>
<b>C</b>		<b>3</b>
<b>D</b>		<b>1</b>
<b>E</b>		<b>1</b>
<b>F</b>		<b>1</b>
<b>G</b>		<b>1</b>

Part Pièce Pieza	Description Description Descripción	Quantity Quantité Cantidad
------------------------	---	----------------------------------


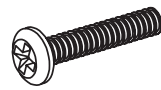


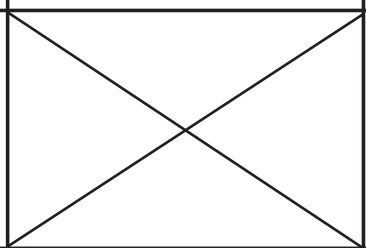

<b>H</b>		<b>1</b>
<b>I</b>		<b>2</b>
<b>J</b>		<b>2</b>
<b>K</b>		<b>1</b>
<b>L</b>		<b>1</b>
<b>M</b>		<b>1</b>
<b>N</b>		<b>1</b>

## HARDWARE / QUINCAILLERIE / FERRETERÍA

Part Pièce Pieza	Description Description Descripción	Quantity Quantité Cantidad
------------------------	---	----------------------------------



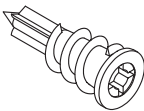
<b>1</b>	 <b>6 x 40 mm</b>	<b>16</b>
<b>2</b>	 <b>15 x 10 mm</b>	<b>16</b>
<b>3</b>	 <b>8 x 40 mm</b>	<b>16</b>
<b>4</b>	 <b>5 x 50 mm</b>	<b>8</b>
<b>5</b>	 <b>3 x 16 mm</b>	<b>40</b>
<b>6</b>	 <b>4 x 14 mm</b>	<b>24</b>
<b>7</b>	 <b>36 mm</b>	<b>4</b>

Part Pièce Pieza	Description Description Descripción	Quantity Quantité Cantidad
------------------------	---	----------------------------------

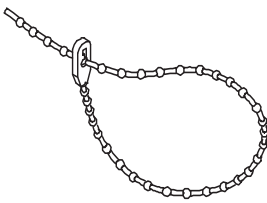

<b>8</b>	 <b>5 x 16 mm</b>	<b>4</b>
<b>9</b>	 <b>4 x 25 mm</b>	<b>6</b>
<b>10</b>	 	<b>12</b>
<b>11</b>	 <b>M3</b>	<b>1</b>
		
<b>13</b>	 <b>12 x 2 mm</b>	<b>2</b>

## TIPPING RESTRAINT HARDWARE VISSERIE DU ANTI-BASCULEMENT HARDWARE DE PROTECCIÓN ANTIVUELCOS

Part Pièce Pieza	Description Description Descripción	Quantity Quantité Cantidad
------------------------	---	----------------------------------

<b>K1</b>		<b>4</b>
<b>K2</b>		<b>2</b>
<b>K3</b>		<b>2</b>

Part Pièce Pieza	Description Description Descripción	Quantity Quantité Cantidad
------------------------	---	----------------------------------

<b>K4</b>		<b>2</b>
<b>K5</b>		<b>2</b>

(See pages 22-24 for installation)  
(Voir les pages 22-24 pour l'installation)  
(Consulte las páginas 22-24 para la instalación)

### **CARE INSTRUCTIONS:**

- Wipe clean with a soft, dry cloth or static duster.
- Always avoid the use of harsh chemicals or abrasive cleaners as they may cause damage to the table's finish.
- Hardware may loosen over time. Periodically check to make sure all connections are tight. Re-tighten if necessary.

### **INSTRUCTIONS D'ENTRETIEN :**

- Essuyez-le proprement à l'aide d'un chiffon doux et sec ou d'un essuie-meuble statique.
- Évitez toujours d'utiliser des produits chimiques forts ou agents nettoyants abrasifs, car ils pourront endommager la finition de la table basse.
- Le matériel de fixation peut se desserrer avec le temps. Vérifiez régulièrement afin de vous assurer que tous les raccords sont bien serrés. Resserrez-les au besoin.

### **INSTRUCCIONES DE CUIDADO:**

- Limpie con un paño suave y seco o con un paño para estática.
- Evite siempre el uso de limpiadores químicos ásperos o abrasivos, ya que pueden dañar el acabado de la mesa de café.
- Las piezas de ferretería pueden aflojarse con el tiempo. Controlar periódicamente que estén bien ajustadas. Si es necesario, volver a ajustarlas.

# INSTALLING THE CAM LOCKS

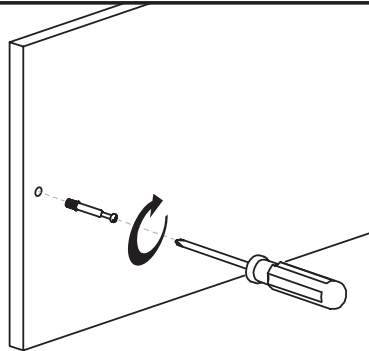
COMMENT INSTALLER LES SERRURES À CAME

CÓMO INSTALAR LAS CERRADURAS DE LEVA

**1**



*Do not overtighten!  
Ne pas trop serrer!  
¡No apriete demasiado!*

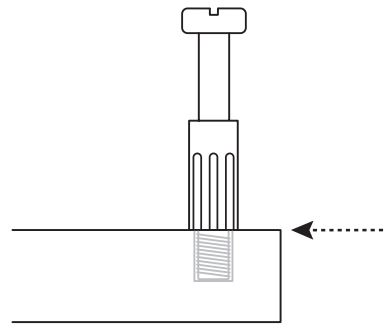


Screw the Cam Screw into the prethreaded hole. Tighten with a screwdriver until snug.

Vissez la vis à came dans le trou pré-fileté. Serrez fermement avec un tournevis.

Atonille el tornillo de leva en el orificio roscado previamente. Apriete firmemente con un destornillador.

**2**

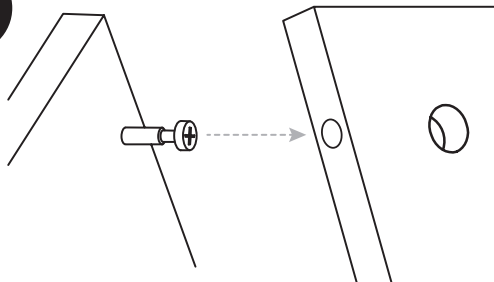


The base of the Cam Screw should be flush with the panel.

La base de la vis à came doit affleurer le panneau.

La base del tornillo de leva debe estar al ras con el panel.

**3**

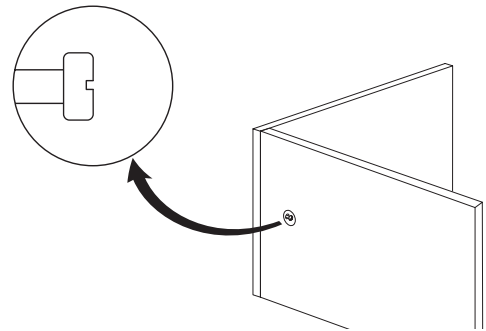


Connect the panels. Insert the Cam Screw into the small hole in the adjoining panel.

Connectez les panneaux. Insérez la vis de came dans le petit trou dans le panneau adjacent.

Conecte los paneles. Inserte el tornillo de leva en el pequeño orificio del panel contiguo.

**4**

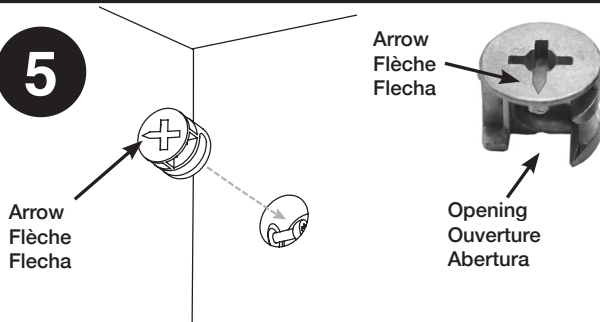


The head of the Cam Screw should be visible through the large hole.

La tête de la vis de came doit être visible à travers le grand trou.

La cabeza del tornillo de leva debe ser visible a través del orificio grande.

**5**



Insert the Cam Lock into the large hole. Make sure the arrow and the opening in the Cam Lock are facing the Cam Screw.

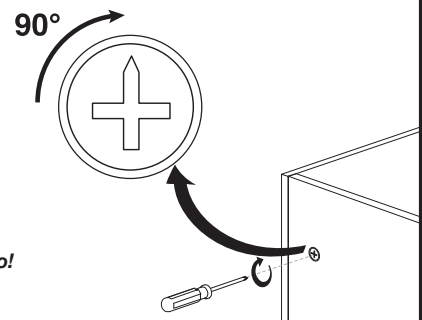
Insérez le verrou à came dans le grand trou. Assurez-vous que la flèche et l'ouverture dans le verrou à came font face à la vis à came.

Inserte el Cam Lock en el orificio grande. Asegúrese de que la flecha y la abertura en la cerradura de leva miren hacia el tornillo de leva.

**6**



*Do not overtighten!  
Ne pas trop serrer!  
¡No apriete demasiado!*



Using a screwdriver, turn the Cam Lock at least 90° clockwise to lock the two panels firmly together.

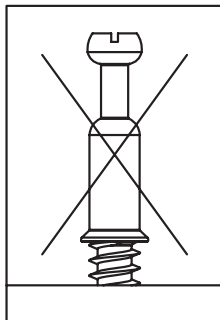
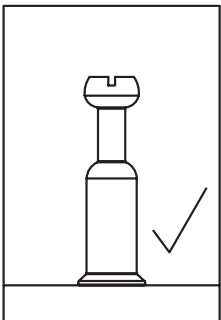
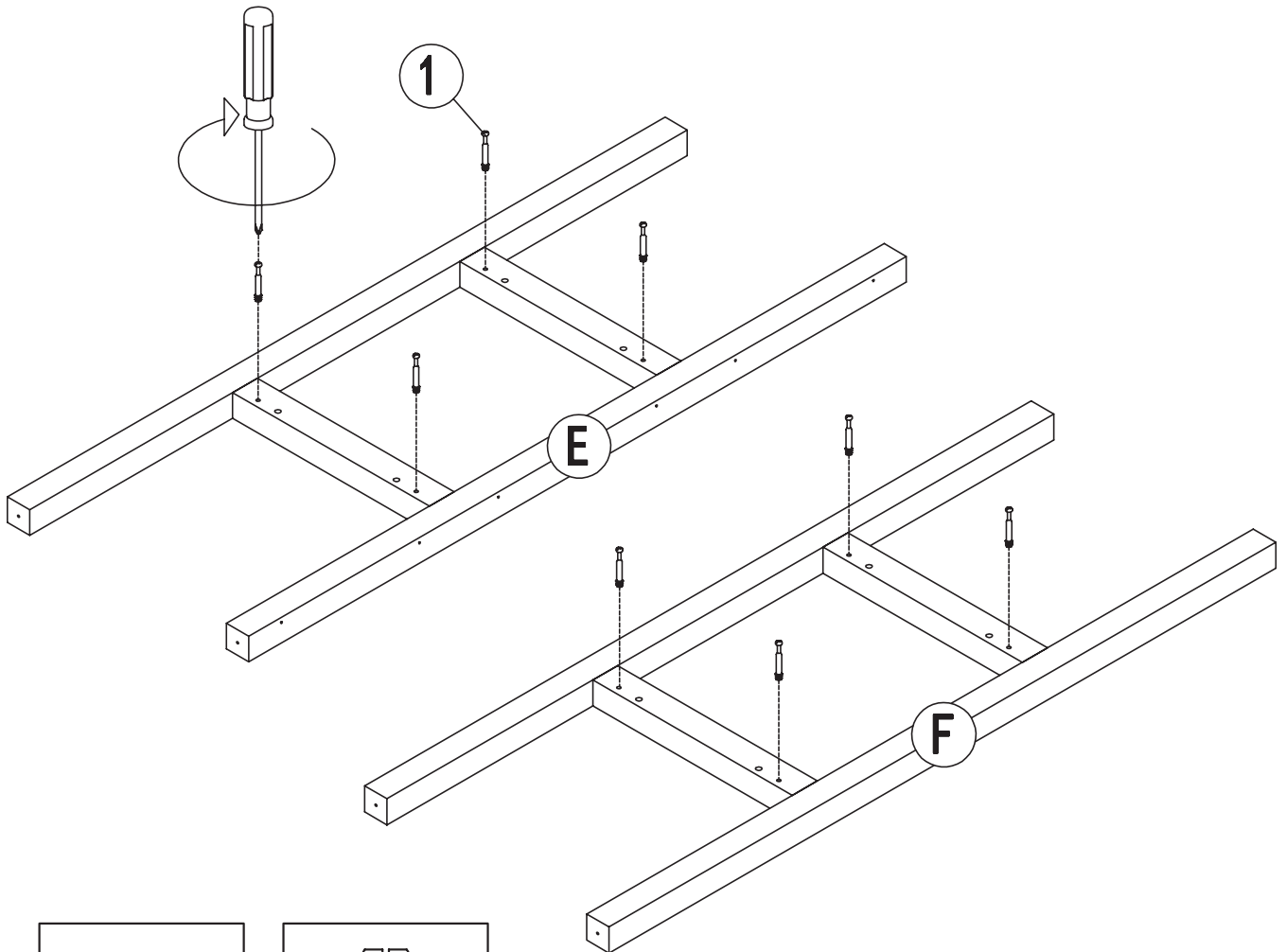
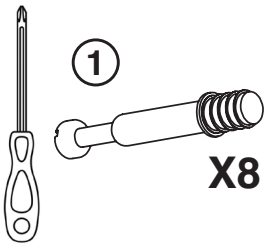
À l'aide d'un tournevis, tournez le serrure à came d'au moins 90° dans le sens des aiguilles d'une montre pour verrouiller les deux panneaux ensemble.

Con un destornillador, gire la cerradura de leva al menos 90° en el sentido de las agujas del reloj para cerrar los dos paneles juntos.

MAKE SURE THE ASSEMBLY IS DONE ON A LEVEL AND SOFT SURFACE (SUCH AS BLANKETS) TO PREVENT DAMAGING THE PARTS DURING ASSEMBLY.

ASSUREZ-VOUS QUE L'ASSEMBLAGE EST EFFECTUÉ SUR UNE SURFACE PLANE ET DOUCE (COMME DES COUVERTURES) POUR ÉVITER D'ENDOMMAGER LES PIÈCES L'ASSEMBLAGE.

ASEGÚRESE DE QUE EL MONTAJE SE REALICE EN UNA SUPERFICIE NIVELADA Y SUAVE (COMO MANTAS) PARA EVITAR DAÑAR LAS PIEZAS DURANTE EL MONTAJE.





2

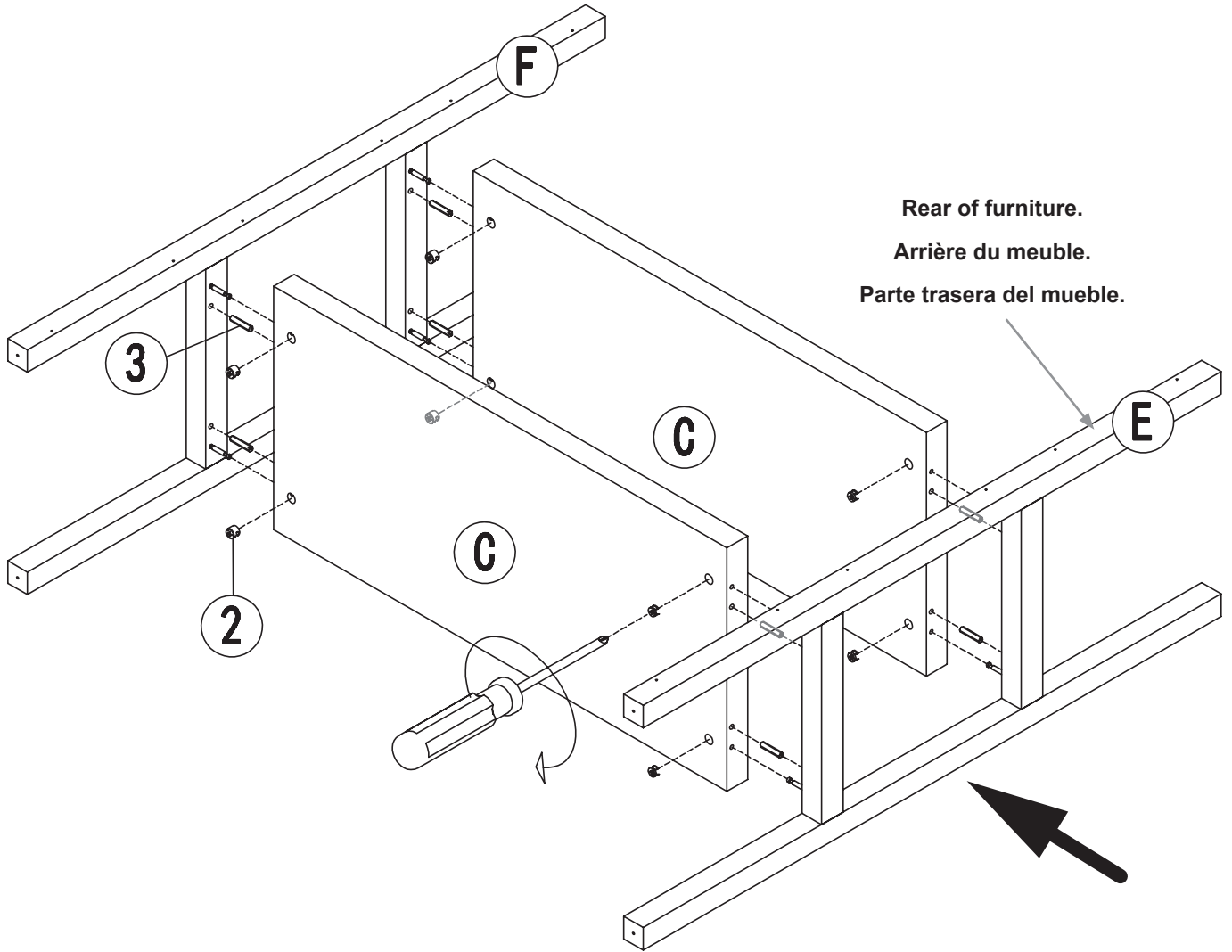


X8

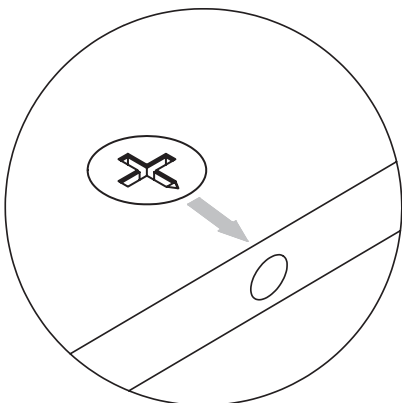
3



X8



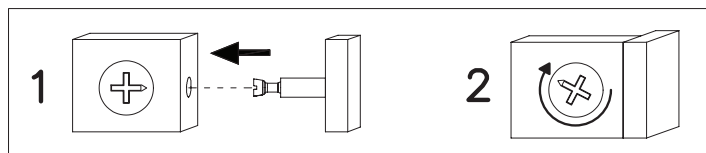
Rear of furniture.  
Arrière du meuble.  
Parte trasera del mueble.

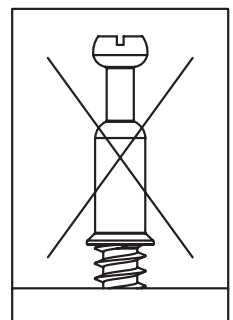
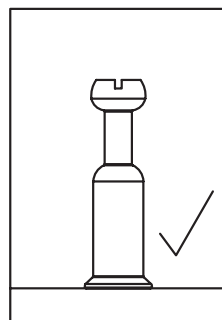
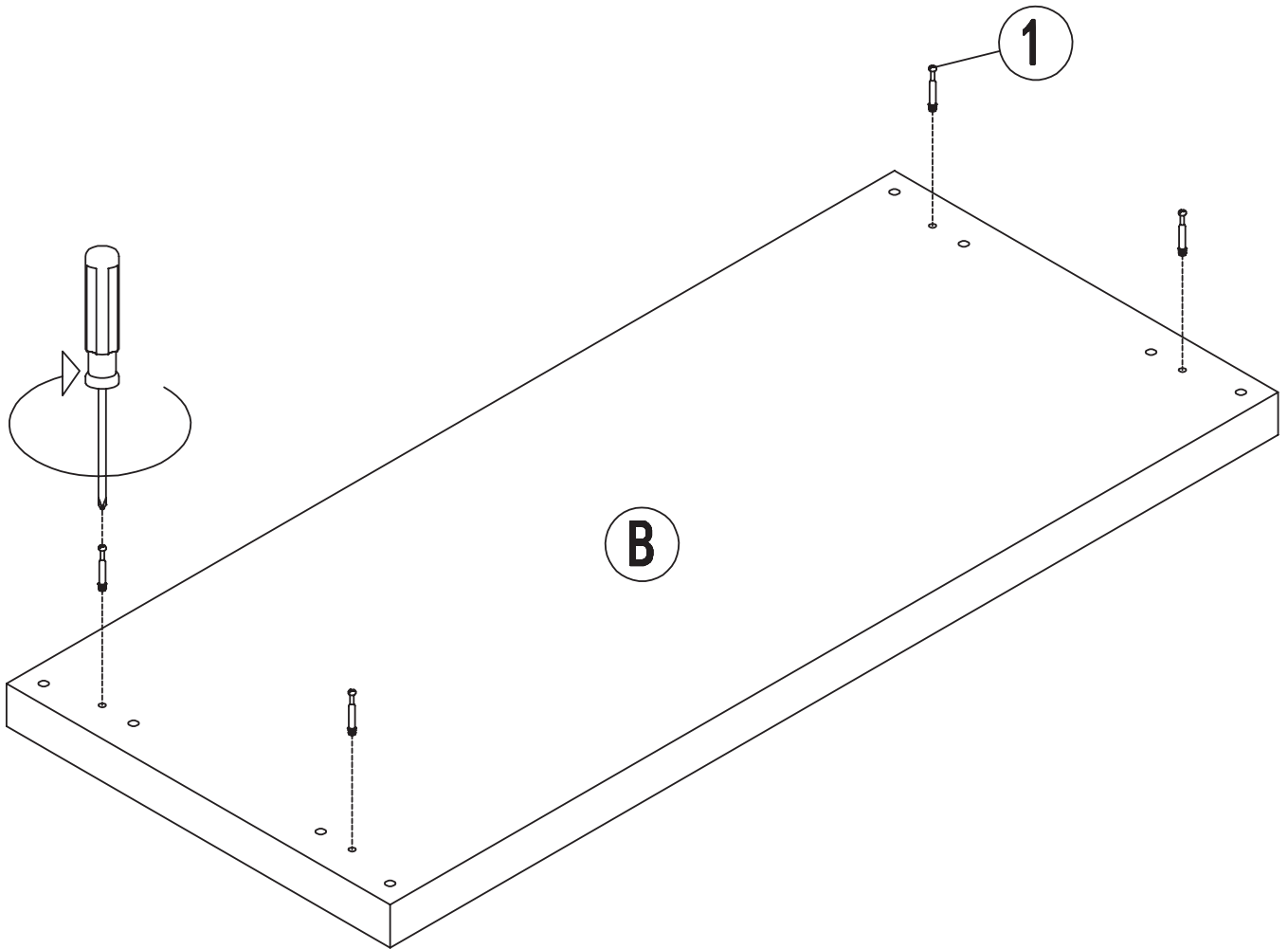
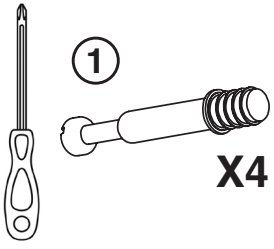


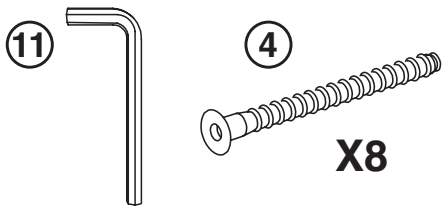
**NOTE:** THE ARROW IN THE CAM LOCK MUST POINT TOWARD THE HOLE.

**REMARQUE :** LA FLÈCHE DANS LE VERROU À CAME DOIT POINTER VERS LE TROU.

**NOTA:** LA FLECHA EN LA CERRADURA DE LEVA DEBE APUNTAR HACIA EL ORIFICIO.



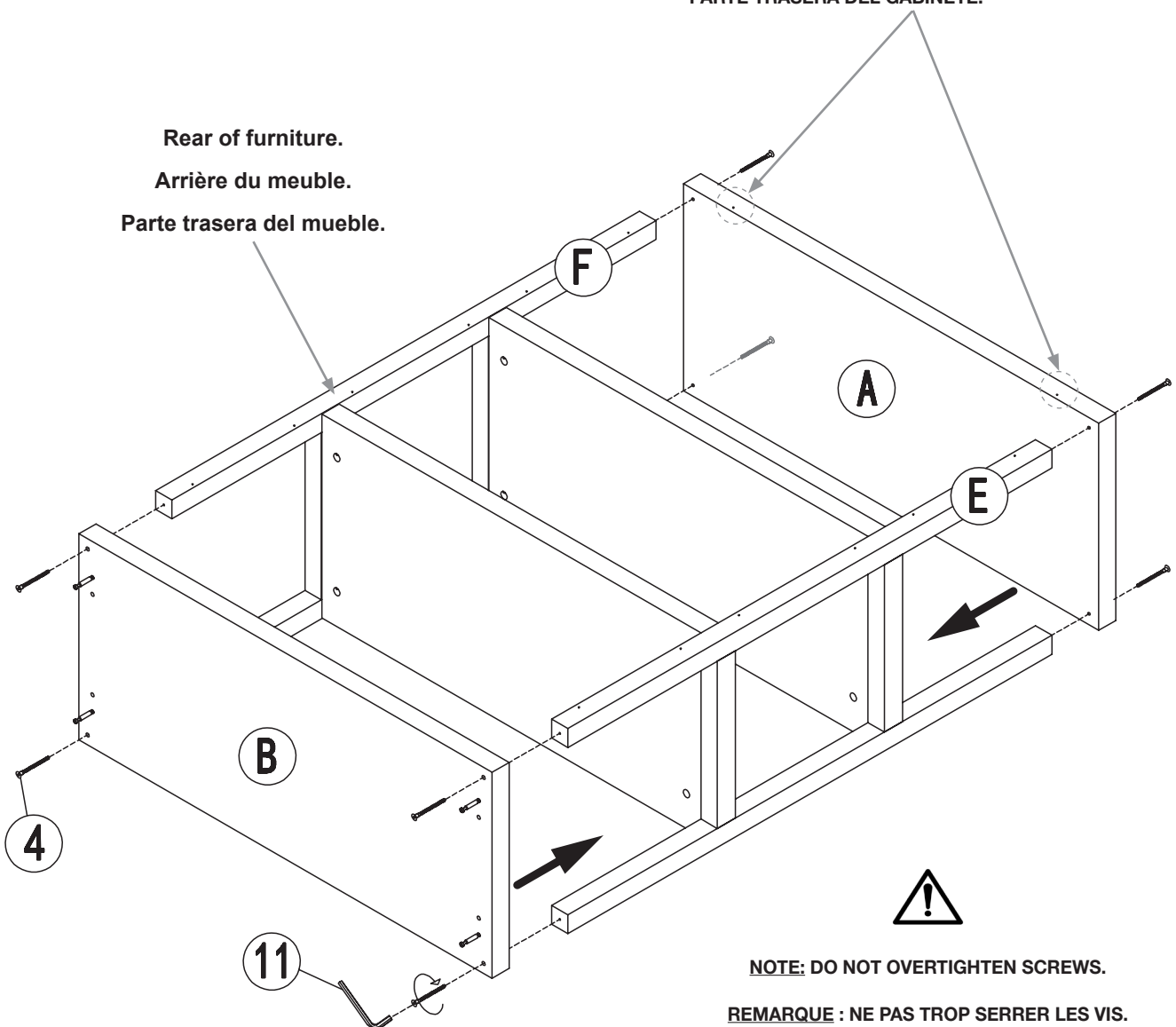


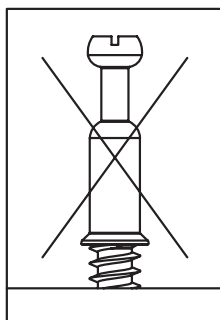
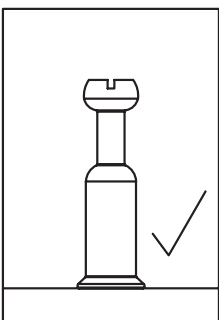
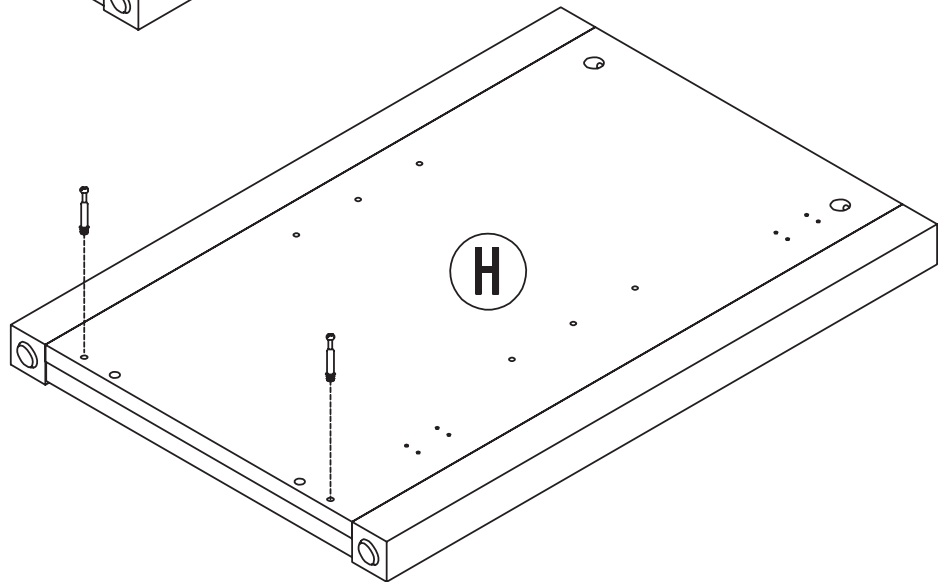
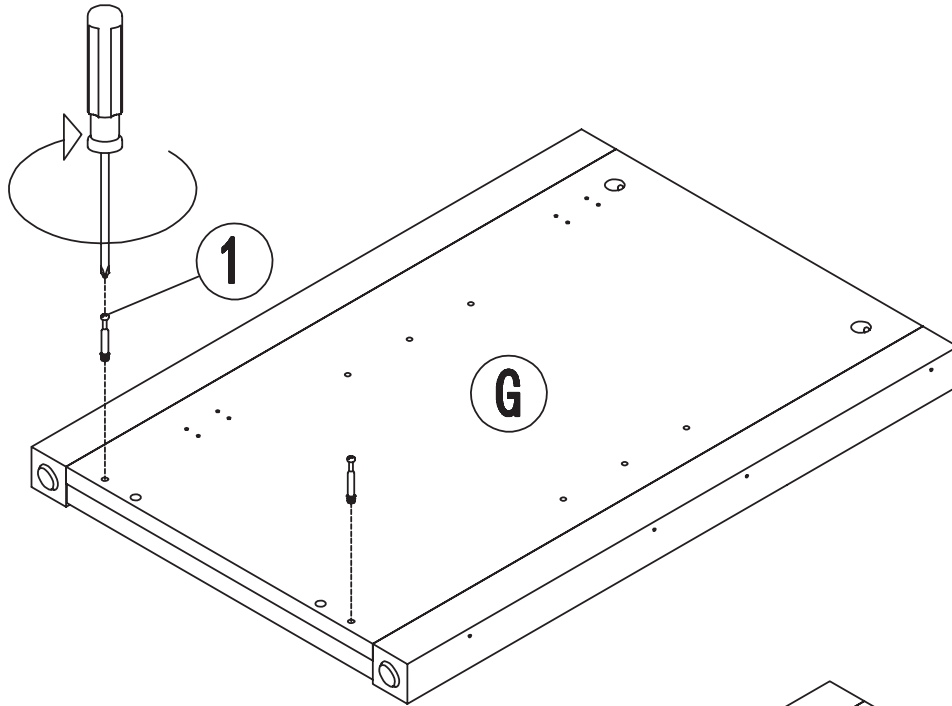
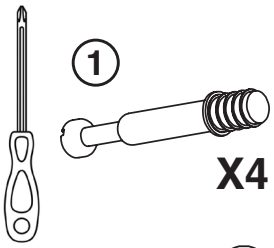


**IMPORTANT:** PILOT HOLES ON PARTS A, E, F MUST FACE REAR OF THE UNIT.

**IMPORTANT :** LES TROUS PILOTES SUR LES PIÈCES A, E, F DOIVENT ÊTRE ORIENTÉS VERS L'ARRIÈRE DE L'ARMOIRE.

**IMPORTANTE:** LOS ORIFICIOS GUÍA EN LAS PARTES A, E Y F DEBEN MIRAR HACIA LA PARTE TRASERA DEL GABINETE.







2

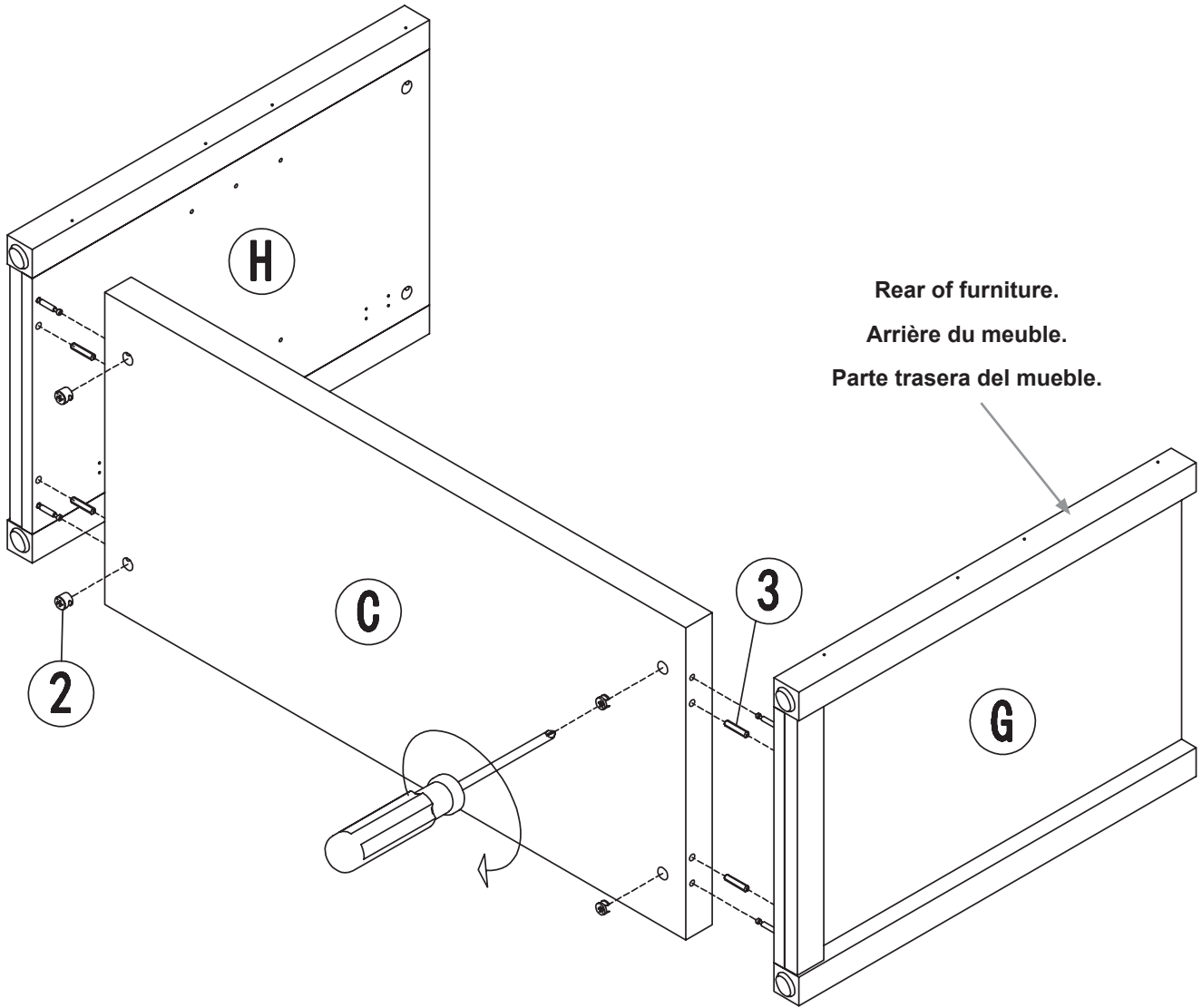


X4

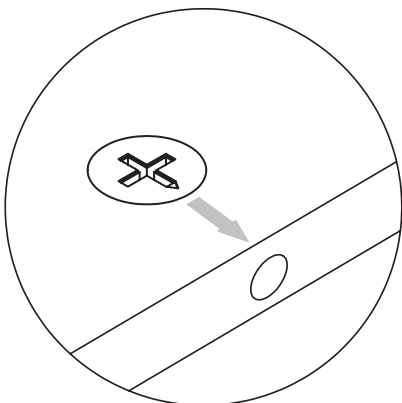
3



X4



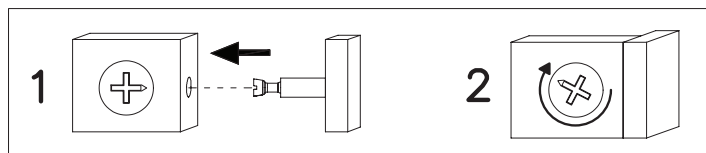
Rear of furniture.  
Arrière du meuble.  
Parte trasera del mueble.



**NOTE: THE ARROW IN THE CAM LOCK MUST POINT TOWARD THE HOLE.**

**REMARQUE : LA FLÈCHE DANS LE VERROU À CAME DOIT POINTER VERS LE TROU.**

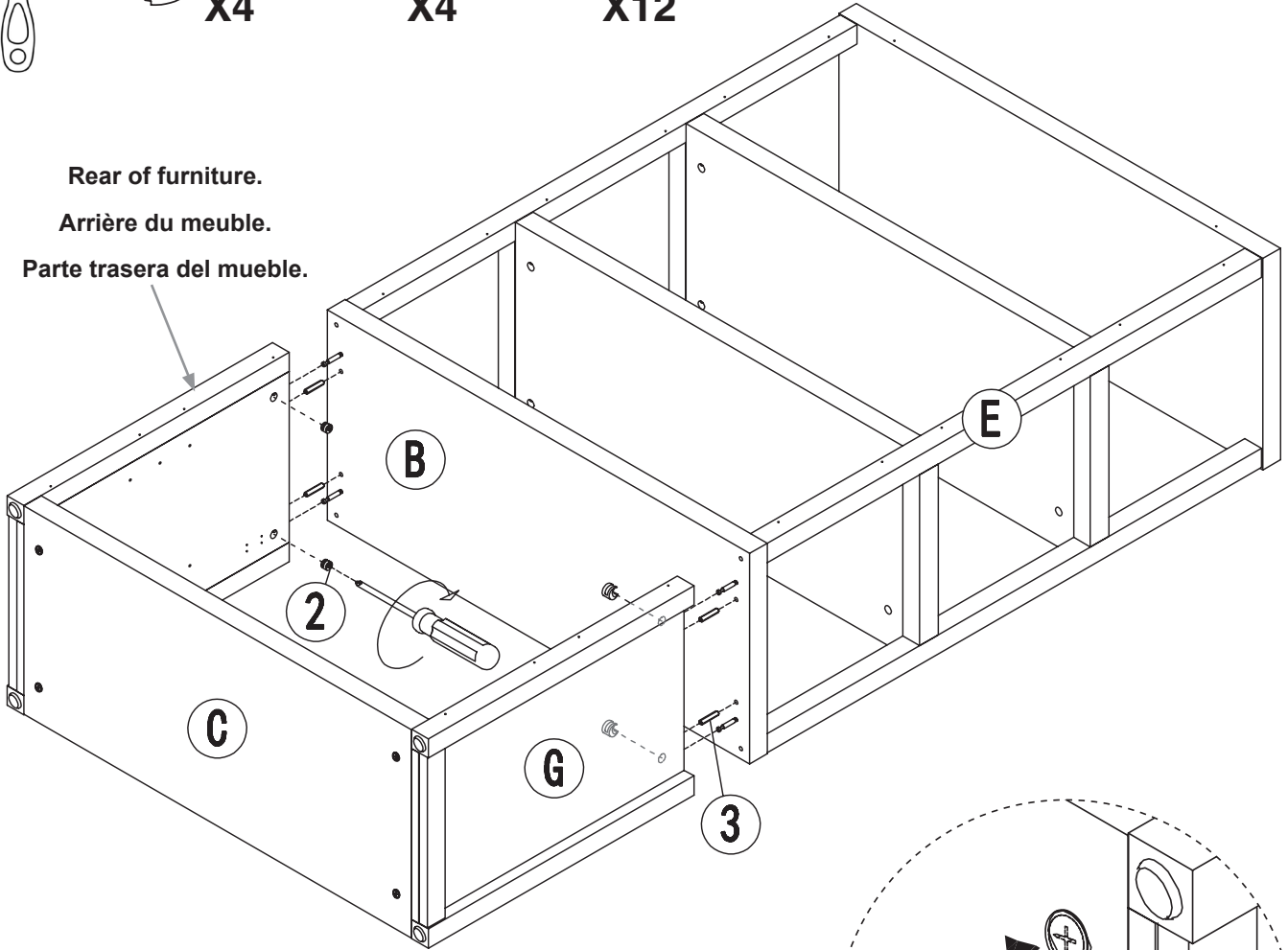
**NOTA: LA FLECHA EN LA CERRADURA DE LEVA DEBE APUNTAR HACIA EL ORIFICIO.**





- ② X4
- ③ X4
- ⑩ X12

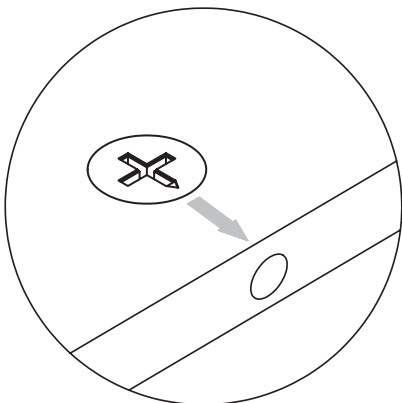
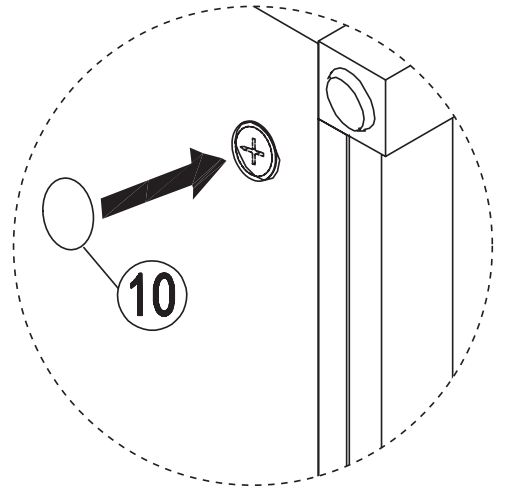
Rear of furniture.  
Arrière du meuble.  
Parte trasera del mueble.



**NOTE:** USE STICKERS (10) TO COVER ANY VISIBLE CAM LOCKS.

**REMARQUE :** UTILISEZ LES AUTOCOLLANTS (10) POUR COUVRIR LES VERROUS À CAME VISIBLES.

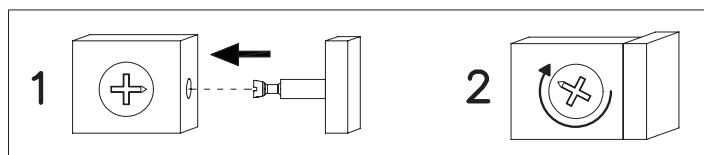
**NOTA:** UTILICE PEGATINAS (10) PARA CUBRIR LOS BLOQUEOS DE LEVA VISIBLES.



**NOTE:** THE ARROW IN THE CAM LOCK MUST POINT TOWARD THE HOLE.

**REMARQUE :** LA FLÈCHE DANS LE VERROU À CAME DOIT POINTER VERS LE TROU.

**NOTA:** LA FLECHA EN LA CERRADURA DE LEVA DEBE APUNTAR HACIA EL ORIFICIO.



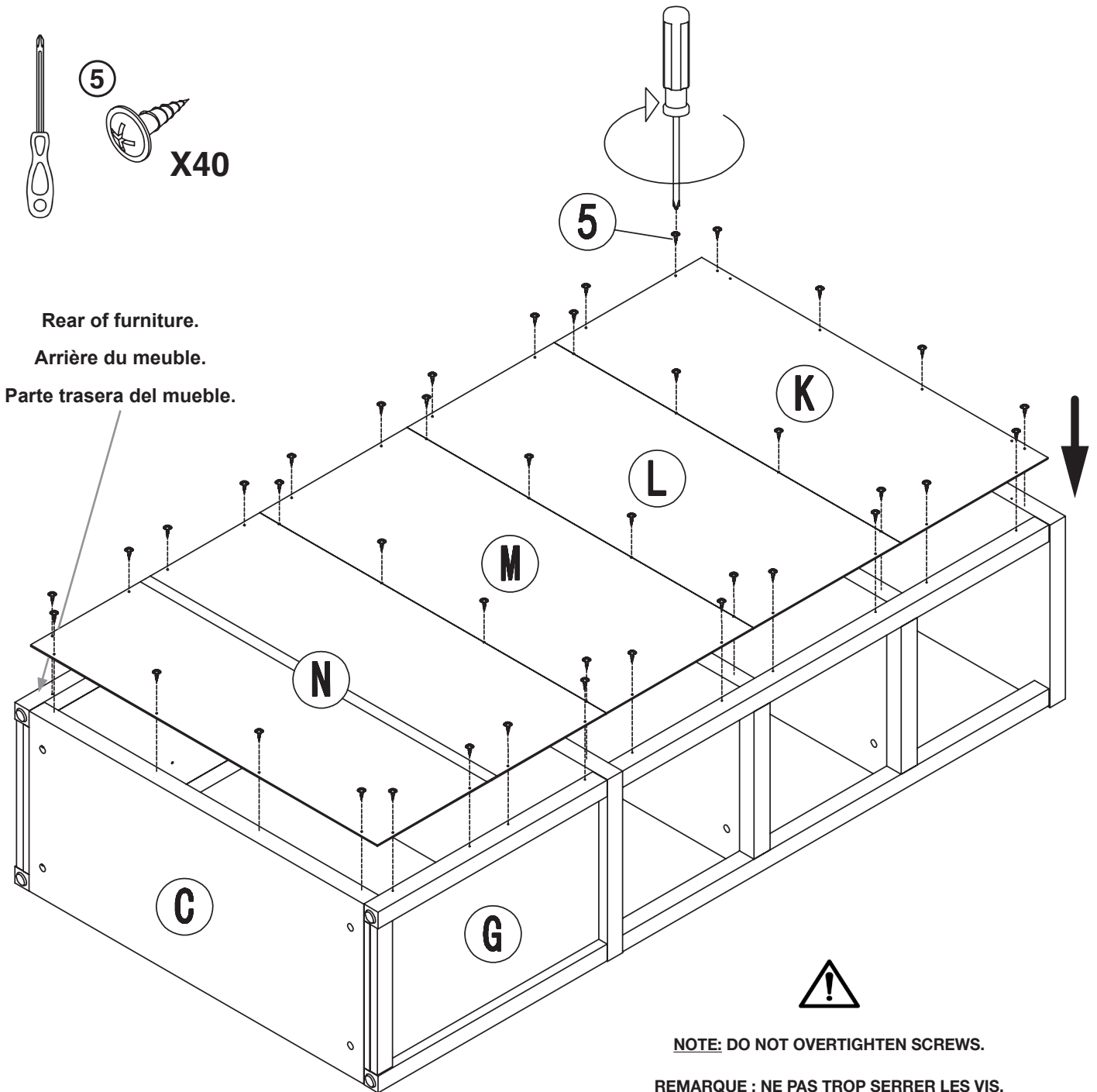
8



An assistant is recommended to **HOLD** the cabinet backings (K,L,M,N) in place while installing screws (5) into the pilot holes.  
**DO NOT TO OVERTIGHTEN SCREWS.** Align cabinet backings (K,L,M,N) with cabinet frame before continuing.

Un assistant est recommandé pour **MAINTENIR** le support de l'armoire (K, L, M, N) en place lors de l'installation des vis (5) dans les avant-trous. **NE PAS TROP SERRER LES VIS.** Alignez le support de l'armoire (K, L, M, N) avec le cadre de l'armoire avant de continuer.

Se recomienda que un ayudante **SOSTENGA** el respaldo del gabinete (K,L,M,N) en su lugar mientras instala los tornillos (5) en los orificios guía. **NO APRIETE DEMASIADO LOS TORNILLOS.** Alinee el respaldo del gabinete (K,L,M,N) con el marco del gabinete antes de continuar.



**NOTE: DO NOT OVERTIGHTEN SCREWS.**

**REMARQUE : NE PAS TROP SERRER LES VIS.**

**NOTA: NO APRIETE DEMASIADO LOS TORNILLOS.**

---

9



*With the help of an assistant, turn bookshelf upright.*

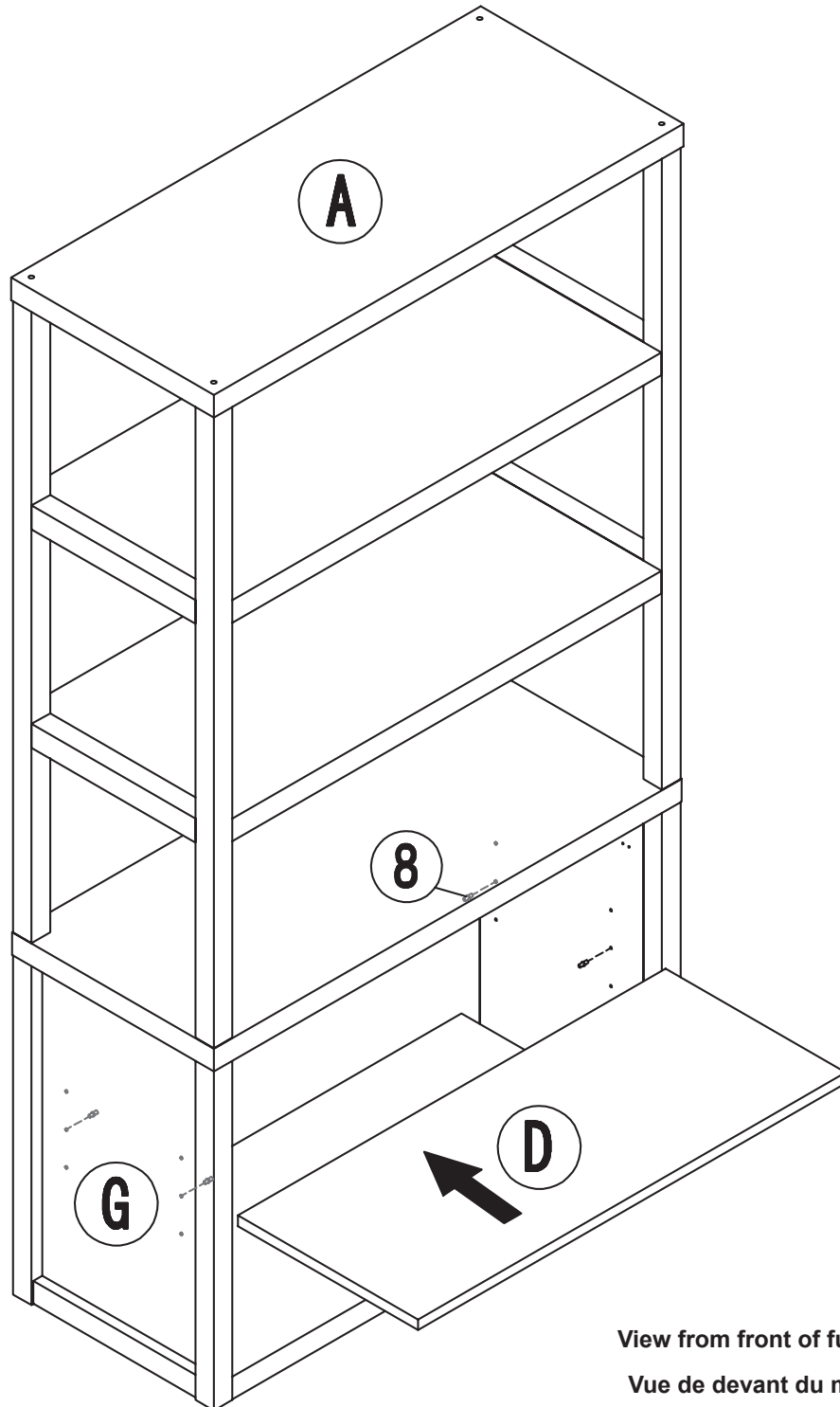
*Avec l'aide d'un assistant, tournez l'étagère à livres à la verticale.*

*Con la ayuda de un asistente, coloque el estante de libros en posición vertical.*

8



X4



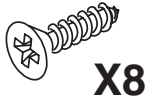
View from front of furniture.

Vue de devant du meuble.

Vista desde el frente del mueble.

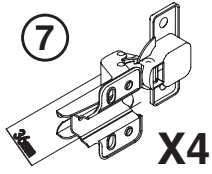


6



X8

7

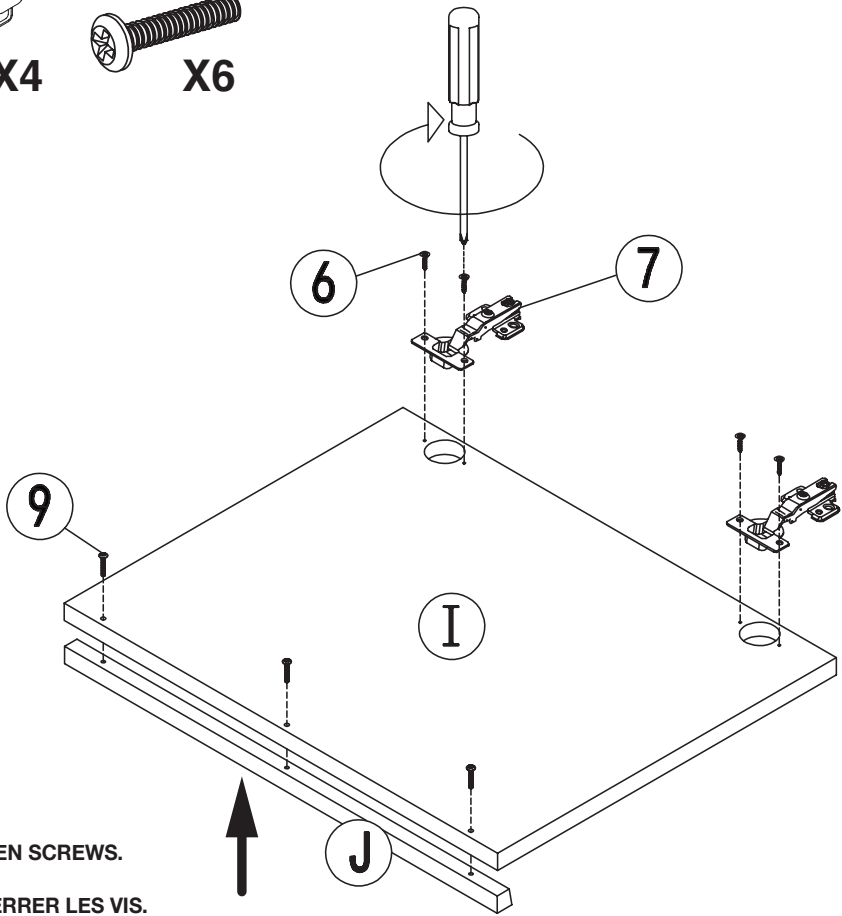


X4

9



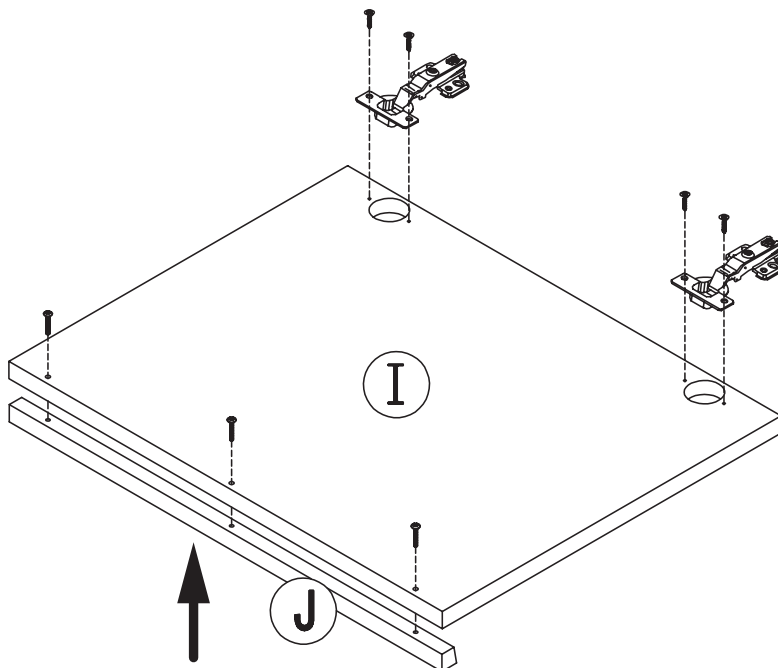
X6



**NOTE: DO NOT OVERTIGHTEN SCREWS.**

**REMARQUE : NE PAS TROP SERRER LES VIS.**

**NOTA: NO APRIETE DEMASIADO LOS TORNILLOS.**





⑥

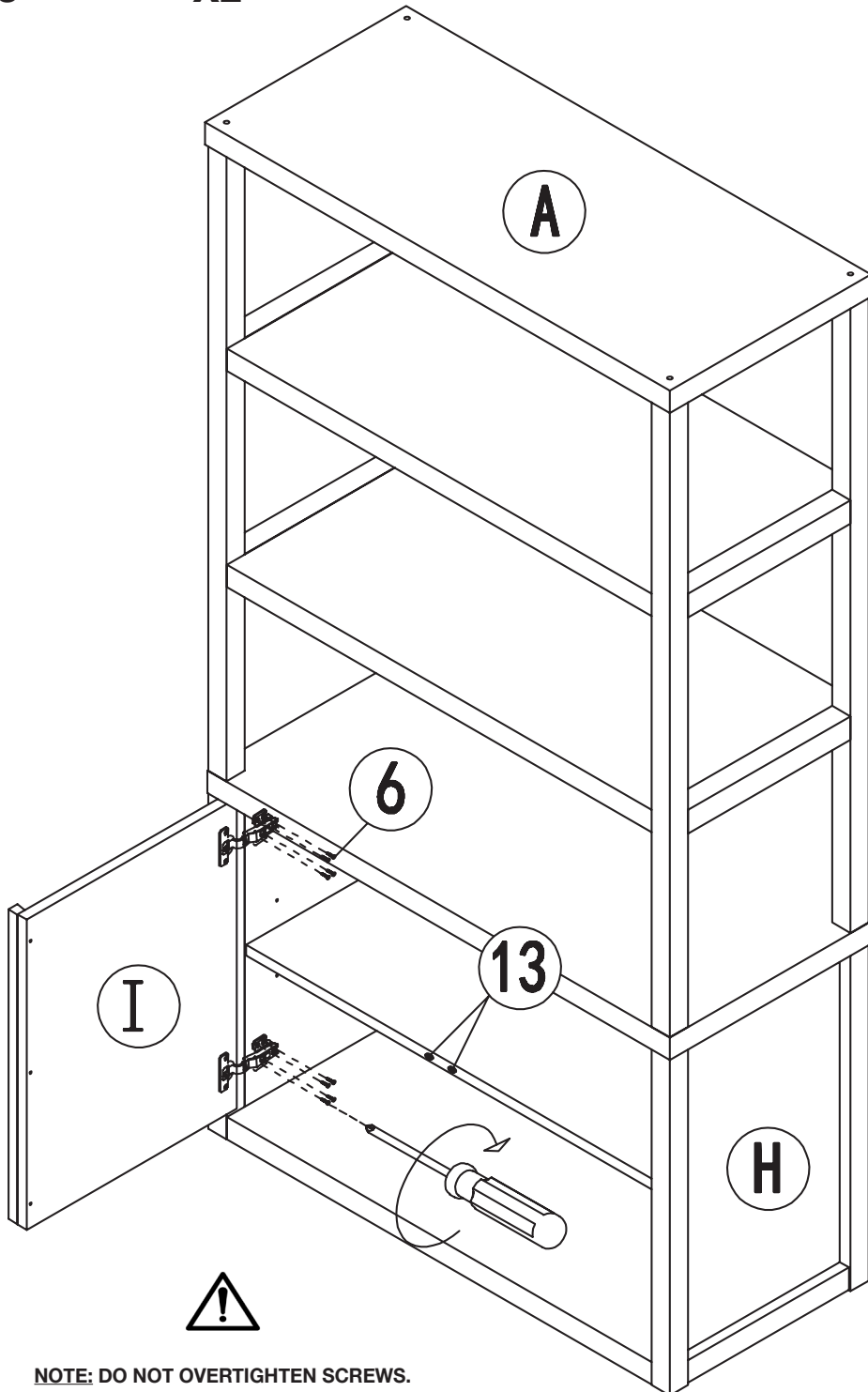


X8

⑬



X2



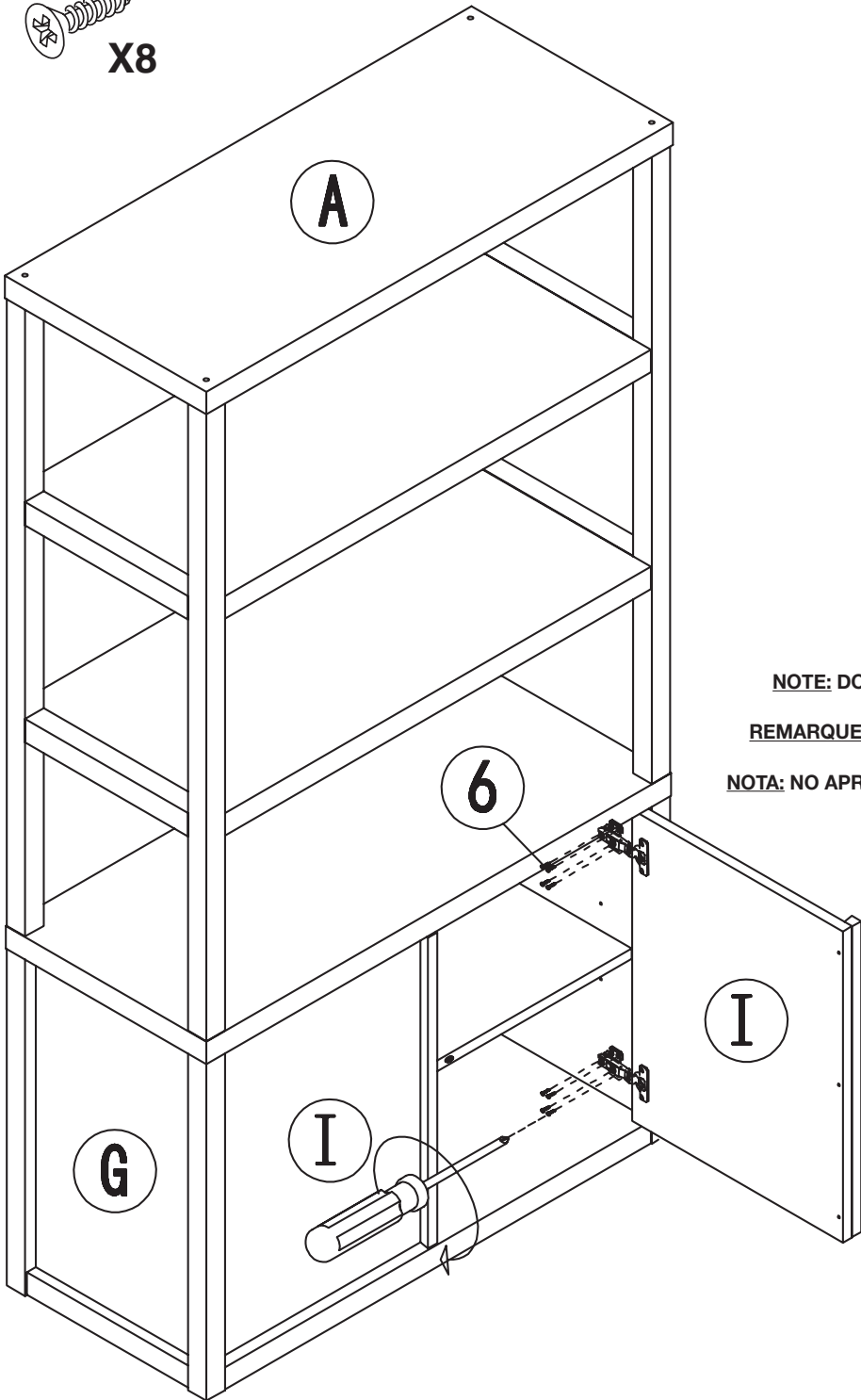
**NOTE: DO NOT OVERTIGHTEN SCREWS.**

**REMARQUE : NE PAS TROP SERRER LES VIS.**

**NOTA: NO APRIETE DEMASIADO LOS TORNILLOS.**



6



**NOTE: DO NOT OVERTIGHTEN SCREWS.**

**REMARQUE : NE PAS TROP SERRER LES VIS.**

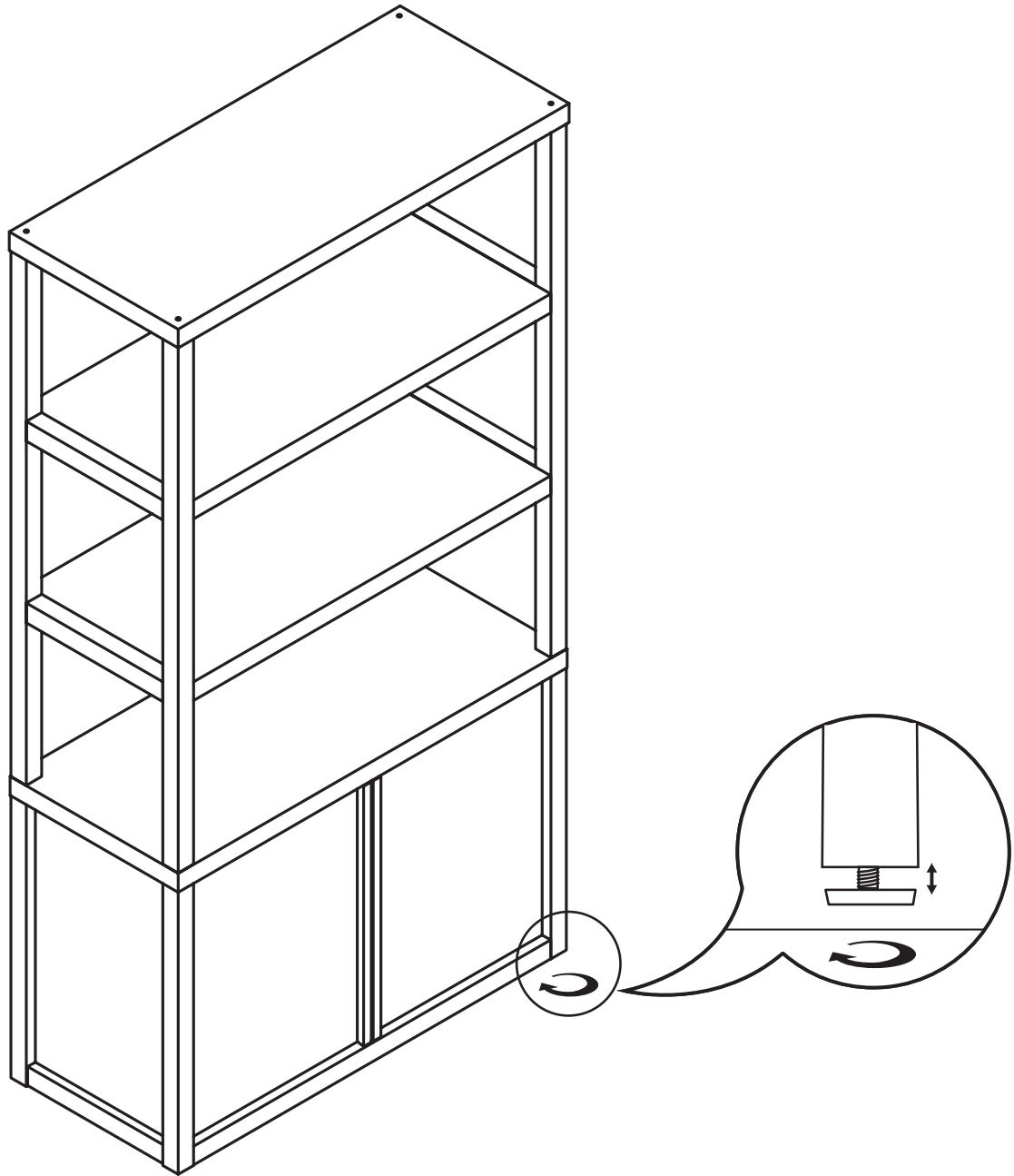
**NOTA: NO APRIETE DEMASIADO LOS TORNILLOS.**

SEE PAGE 21 FOR DOOR ALIGNMENT INSTRUCTIONS.

VOIR PAGE 21 POUR LES INSTRUCTIONS SUR L'ALIGNEMENT DES PORTES.

CONSULTE LA PÁGINA 21 PARA OBTENER INSTRUCCIONES SOBRE CÓMO ALINEAR LAS PUERTAS.

Finished  
Fini  
Terminado



**NOTE:** USE THE LEVELING FEET TO MAKE SURE FURNITURE IS LEVEL ON THE FLOOR BEFORE USING. LEVELING THE CABINET MAY AFFECT THE LEVEL OF THE DOORS. SEE NEXT PAGE FOR DOOR ALIGNMENT INSTRUCTIONS. REMOVE ALL ITEMS FROM CABINET BEFORE ADJUSTING THE LEVELING FEET.

**REMARQUE:** UTILISEZ LES PIEDS DE NIVELLEMENT POUR VOUS ASSURER QUE LES MEUBLES SONT À NIVEAU SUR LE SOL AVANT DE LES UTILISER. LA MISE À NIVEAU DE L'ARMOIRE PEUT AFFECTER LE NIVEAU DES PORTES. VOIR LA PAGE SUIVANTE POUR LES INSTRUCTIONS SUR L'ALIGNEMENT DES PORTES. RETIREZ TOUS LES ÉLÉMENTS DE L'ARMOIRE AVANT DE RÉGLER LES PIEDS DE NIVELLEMENT.

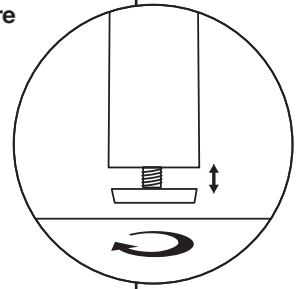
**NOTA:** USE LOS PIES NIVELADORES PARA ASEGURARSE DE QUE EL MUEBLE ESTÉN NIVELADOS EN EL PISO ANTES DE USAR LA MESA. NIVELAR EL GABINETE PUEDE AFECTAR EL NIVEL DE LAS PUERTAS. CONSULTE LA PÁGINA SIGUIENTE PARA OBTENER INSTRUCCIONES SOBRE CÓMO ALINEAR LAS PUERTAS. RETIRE TODOS LOS ELEMENTOS DEL GABINETE ANTES DE AJUSTAR LAS PATAS NIVELADORAS.

# Adjusting the doors / Réglage des portes / Ajuste de las puertas

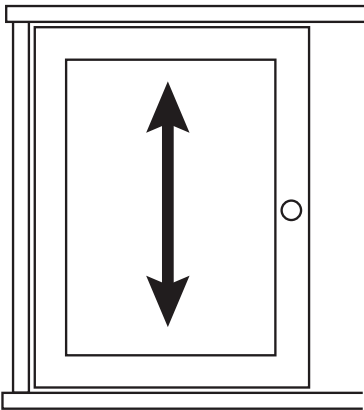
**IMPORTANT** – The furniture **MUST** be level on a flat, solid floor surface for the doors to work properly. Remove all items from furniture, then turn the leveling feet under the cabinet to make sure the furniture is level. Once the furniture is level, align the doors as shown for proper operation.

**IMPORTANT** – Le meuble **DOIT** être de niveau sur une surface de sol plane et solide pour que les portes fonctionnent correctement. Retirez tous les éléments des meubles, puis tournez les pieds de nivellement sous l'armoire pour vous assurer que le meuble est de niveau. Une fois le meuble de niveau, alignez les portes comme indiqué pour un bon fonctionnement.

**IMPORTANTE** – El mueble **DEBE** estar nivelado sobre una superficie plana y sólida para que las puertas funcionen correctamente. Retire todos los artículos de los muebles, luego gire las patas niveladoras debajo del gabinete para asegurarse de que esté nivelado. Una vez que el gabinete esté nivelado, alinee las puertas como se muestra para una operación adecuada.



## FRONT VIEW | VUE DE FACE | VISTA FRONTAL



### UP AND DOWN

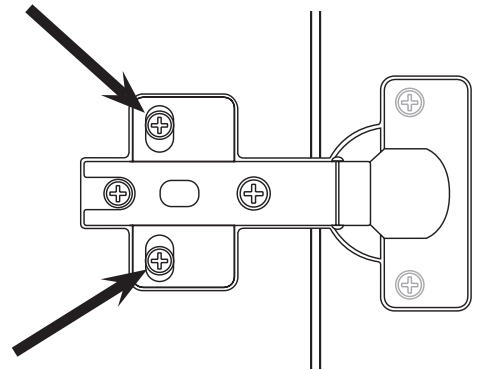
Use screws to adjust the gaps at the top and bottom of door.

### HAUT ET BAS

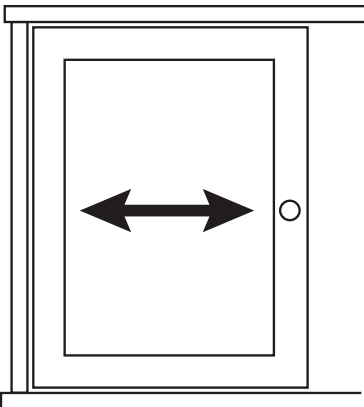
Utilisez des vis pour ajuster les espaces en haut et en bas de la porte.

### ARRIBA Y ABAJO

Use tornillos para ajustar los espacios en la parte superior e inferior de la puerta.



## FRONT VIEW | VUE DE FACE | VISTA FRONTAL



### LEFT AND RIGHT

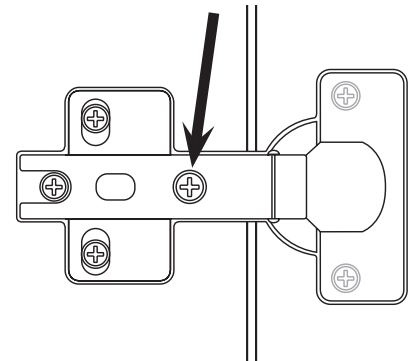
Use screw to adjust the gaps at left and right of the door.

### GAUCHE ET DROITE

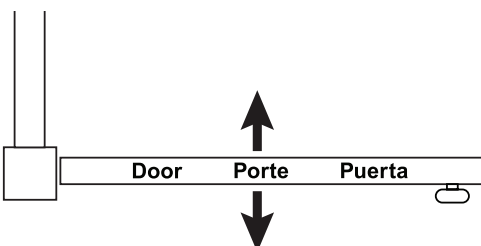
Utilisez la vis pour ajuster les écarts à gauche et à droite de la porte.

### IZQUIERDA Y DERECHA

Use un tornillo para ajustar los espacios a la izquierda y a la derecha de la puerta.



## TOP VIEW | VUE DE HAUT | VISTA SUPERIOR



### IN AND OUT

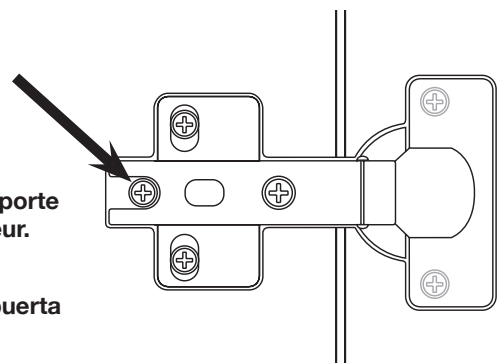
Use screw to move the door in or out.

### DEDANS ET DEHORS

Utilisez la vis pour déplacer la porte vers l'intérieur ou vers l'extérieur.

### DENTRO Y FUERA

Use un tornillo para mover la puerta hacia adentro o hacia afuera.



# FURNITURE TIPPING RESTRAINT DISPOSITIF ANTI-BASCULEMENT TRABA DE PROTECCIÓN ANTIVUELCOS

**WARNING:** This product is only a deterrent. It is not a substitute for proper adult supervision. Manufacturer assumes no liability for improper installation or excessive loads placed on screws, brackets, or straps. Young children may be injured by tipping furniture and the use of a tipping restraint is required. **Never climb or step on shelves.**

When properly installed, this restraint will provide protection against tipping of furniture. This tipping restraint must be secured to a wall-stud or wall structure of similar strength.

**Note:** For safe mounting it is essential to use the proper hardware for your wall type. The included hardware is for drywall or wood stud mounting only. For other wall types (e.g., metal studs, plaster, concrete, and brick) please consult your local hardware store for fastener advice.

**AVERTISSEMENT :** Ce produit est uniquement un moyen de dissuasion. Il ne remplace la supervision par un adulte. Le fabricant décline toute responsabilité pour les installations incorrectes ou les charges excessives placées sur les vis, supports ou sangles. Les jeunes enfants peuvent être blessés par le basculement du meuble et l'utilisation d'une attache antibasculement est requise. **Ne montez pas sur les étagères.**

Lorsqu'elle est correctement posée, cette attache protège contre le basculement du meuble. Cette attache antibasculement doit être fixée à un poteau mural ou un élément de charpente de résistance comparable.

**Remarque :** Pour la sécurité du montage, il est indispensable d'utiliser la visserie adaptée au type de mur. La visserie fournie est destinée au montage sur cloison sèche ou poteaux en bois uniquement. Pour les autres types de mur (poteaux métalliques, plâtre, béton ou brique, par ex.), se renseigner dans une quincaillerie locale sur la visserie à utiliser.

**ADVERTENCIA:** Este producto es solo disuasivo. No sustituye la supervisión adecuada de un adulto. El fabricante no asume ninguna responsabilidad por la instalación incorrecta o por cargas excesivas aplicadas sobre tornillos, ménsulas o sujeciones. Los niños pequeños pueden lesionarse al volcar muebles y es necesario el uso de una contención antivuelco. **Nunca suba o pise los estantes.**

Cuando se instala correctamente, esta contención protegerá contra el vuelco del mueble. Esta contención antivuelco debe fijarse a una viga de la pared o a una estructura de la pared con resistencia similar.

**Nota:** Para un montaje seguro es esencial utilizar los elementos adecuados para su tipo de pared. Los elementos incluidos son solamente para montaje en paredes de tablarroca o postes de madera. Para otros tipos de paredes (p. ej., postes de metal, yeso, hormigón y ladrillos) pida asesoramiento sobre sujeciones en su ferretería local.

Hardware included:  
Visserie fournie :  
Elementos incluidos:

K1



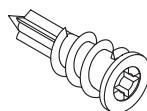
X4

K2



X2

K3



X2

K4



X2

K5



X2

See next page for installation instructions

Voir la page suivante pour les instructions d'installation

Consulte la página siguiente para obtener instrucciones de instalación

**FURNITURE TIPPING RESTRAINT  
DISPOSITIF ANTI-BASCULEMENT  
TRABA DE PROTECCIÓN ANTIVUELCOS**



**K1**



**X2**

**K5**



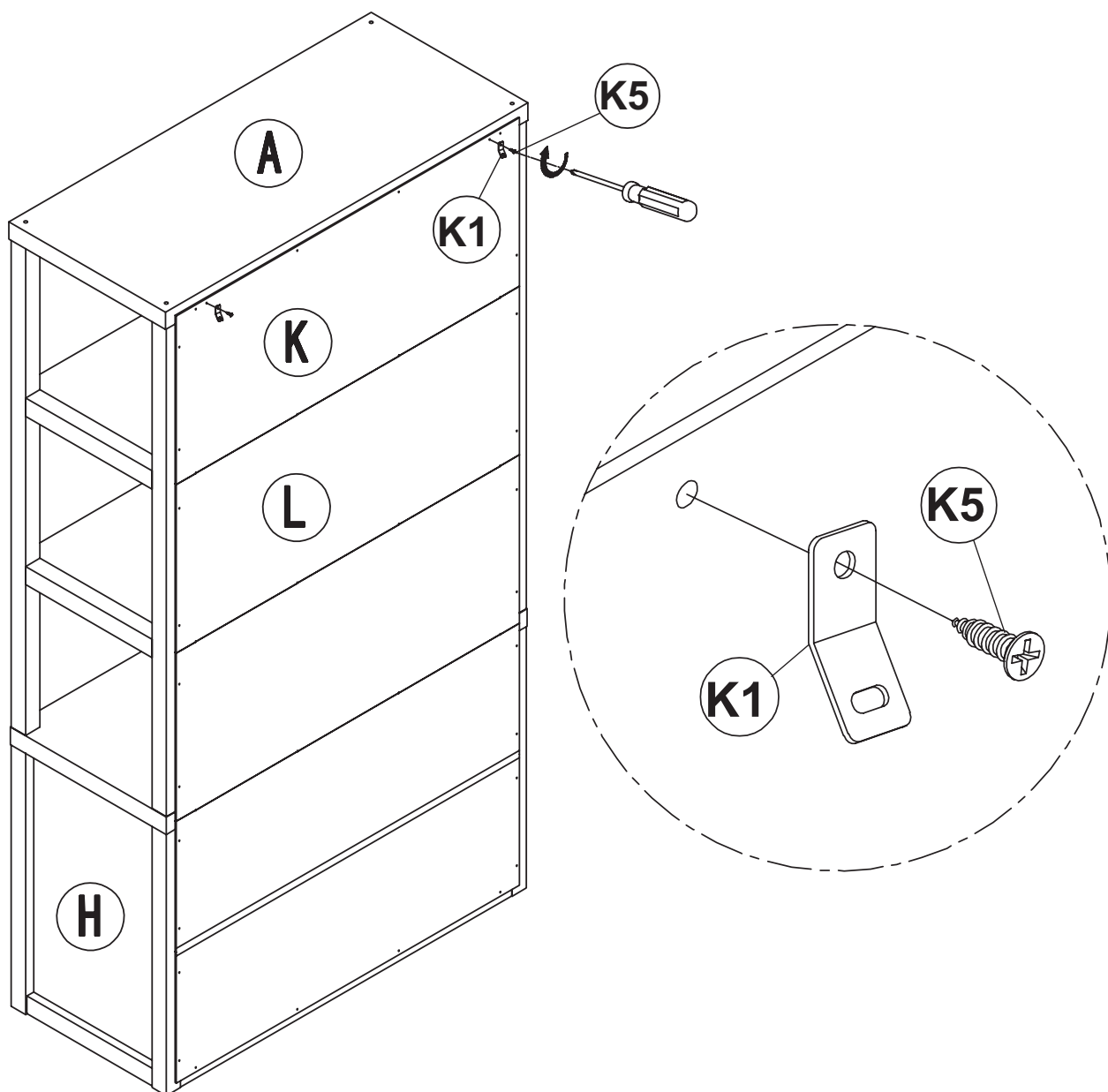
**X2**



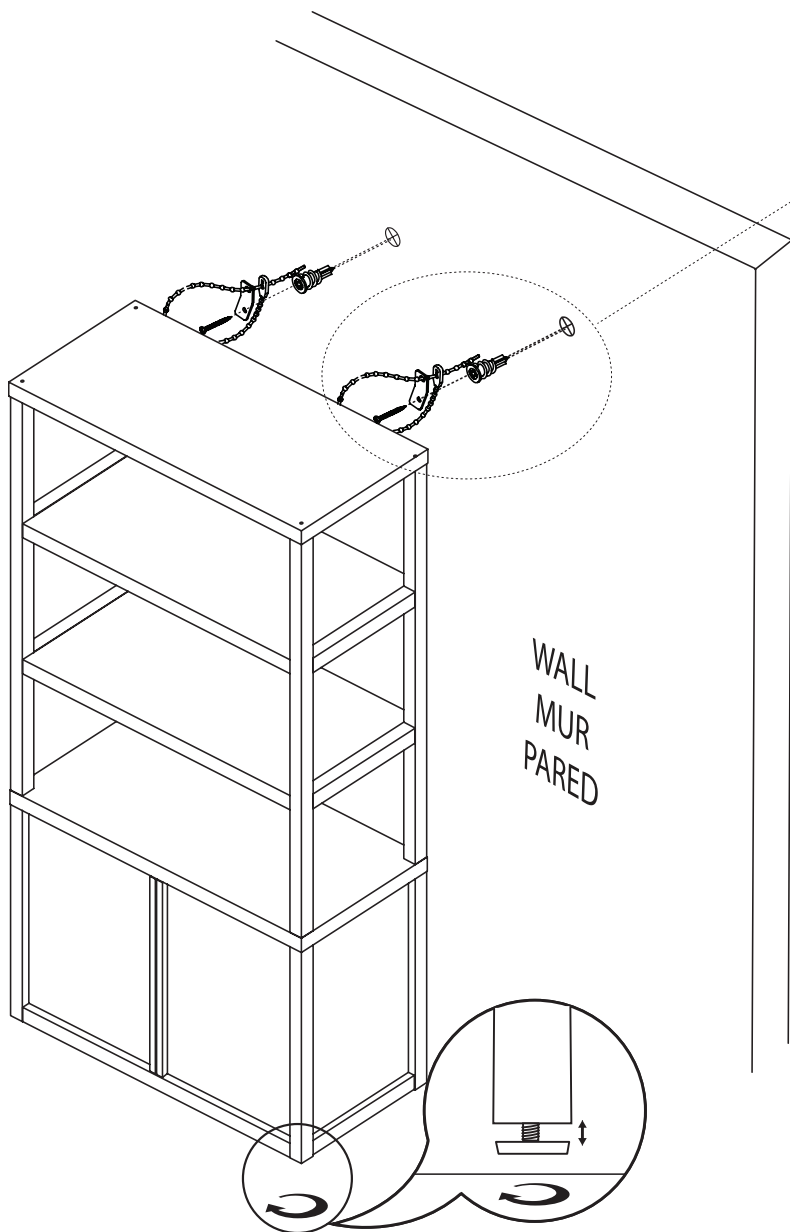
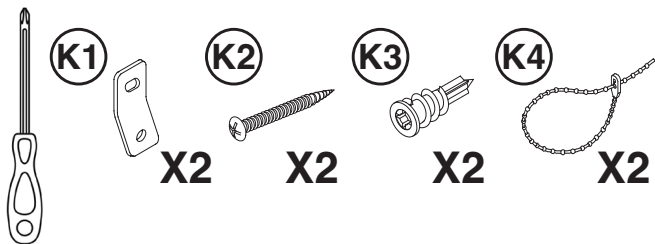
**NOTE: DO NOT OVERTIGHTEN SCREWS.**

**REMARQUE : NE PAS TROP SERRER LES VIS.**

**NOTA: NO APRIETE DEMASIADO LOS TORNILLOS.**



**FURNITURE TIPPING RESTRAINT  
DISPOSITIF ANTI-BASCULEMENT  
TRABA DE PROTECCIÓN ANTIVUELCOS**



WALL  
MUR  
PARED

**NOTE:** Use the leveling feet to make sure furniture is level on the floor before using.

**REMARQUE:** Utilisez les pieds de nivellement pour vous assurer que les meubles sont à niveau sur le sol avant de les utiliser.

**NOTA:** Use los pies niveladores para asegurarse de que el mueble estén nivelados en el piso antes de usar la mesa.

1. Hold Bracket (K1) up to the wall and mark hole locations using a pencil.
2. Drill pilot holes 1-1/4" deep. Use only Screws (K2) if going directly into wood studs. If going into drywall (no stud), use Wall Anchors (K3) with Large Screws (K2).
3. Install Bracket (K1) and make sure securely fastened.
4. Install zip tie (K4) and wrap around furniture and tighten.

1. Tenez le support (K1) contre le mur et marquez l'emplacement des trous à l'aide d'un crayon.
2. Percez des trous pilotes de 32 mm de profondeur à l'aide d'un foret de 3 mm. N'utilisez des vis (K2) que si vous allez directement dans les montants en bois. Si vous entrez dans une cloison sèche (pas de poteau), utilisez des ancrages muraux (K3) avec des grandes vis (K2).
3. Installez le support (K1) et assurez-vous qu'il est solidement fixé.
4. Installez la zip cravate (K4) dans le support (K1) et enrroulez-la autour des meubles et serrez.

1. Sostenga el soporte (K1) contra la pared y marque las ubicaciones de los agujeros con un lápiz.
2. Taladre agujeros piloto de 32 mm de profundidad. Use solo tornillos (K2) si va directamente a los postes de madera. Si entra en paneles de yeso (sin montantes), use anclajes de pared (K3) con tornillos grandes (K2).
3. Instale el soporte (K1) y asegúrese de que esté bien sujeto.
4. Instale la brida (K4) y envuelva los muebles y apretarlo.