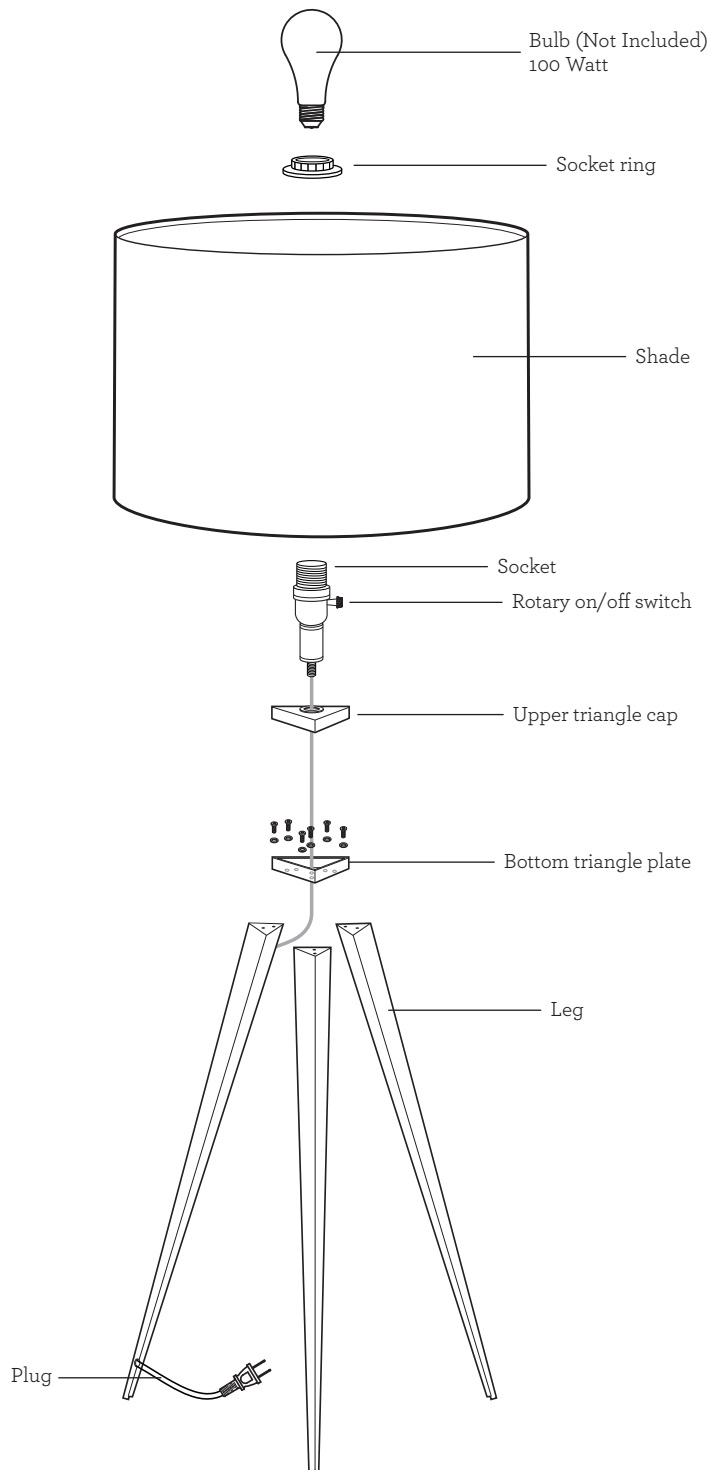


# ASSEMBLY INSTRUCTIONS FOR DIRECTOR TABLE LAMP

6423-01 1.0

Model # 6423-01



1. Assemble the bottom triangle plate and leg with two screws and two washers. Do the same for the other two legs.
2. Use upper triangle cap to cover the bottom triangle plate.
3. Screw the socket into the upper triangle cap.
4. Place the uno on socket then screw on socket ring to fix the shade
5. Install the bulb (Not Included) by screwing it into the socket. Refer to the label on the lamp socket for maximum wattage information.

## GENERAL PRODUCT INFORMATION:

This product is suitable for dry locations only.



## IMPORTANT SAFETY INSTRUCTIONS:

This portable lamp has a polarized plug (one blade is wider than the other) as a feature to reduce the risk of electric shock. This plug will fit in a polarized outlet only one way. If the plug does not fit fully in the outlet, reverse the plug. If it still does not fit, contact a qualified electrician. Never use with an extension cord unless plug can be fully inserted. **DO NOT ALTER THE PLUG.**

BULB TYPE: (1) 100Watt

## PARTS DIAGRAM:

- (6) Screws
- (6) Washers
- (1) Allen key

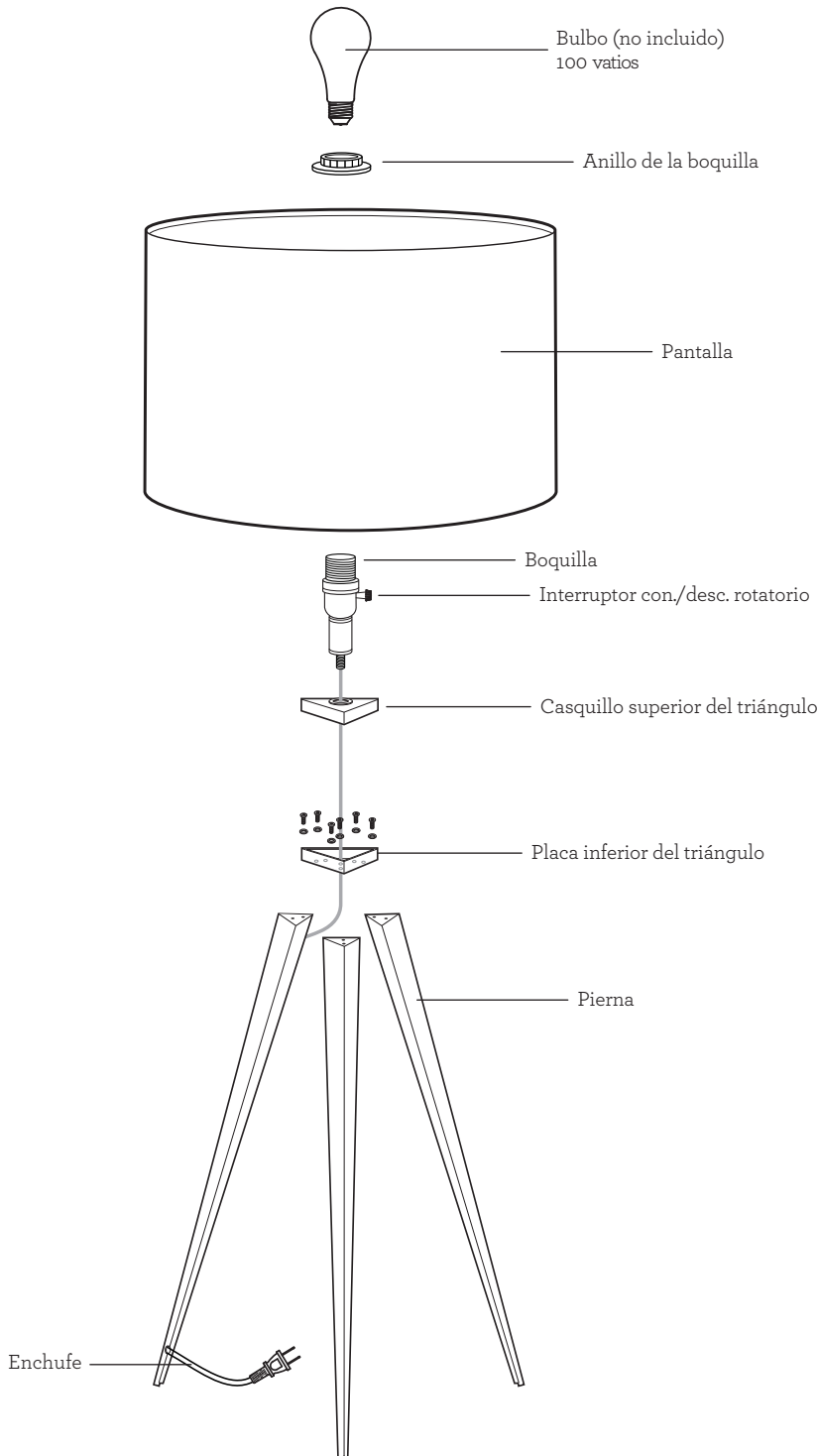
# ADESSO®

21 Penn Plaza Suite 909 New York, NY 10001  
Tel: (212) 736 4440 Fax: (212) 736 4806  
www.adessohome.com

# INSTRUCCIONES DE ENSAMBLAJE PARA DIRECTOR LÁMPARA DE MESA

6423-01 1.0

Modelo # 6423-01



1. Monte la placa y la pierna inferiores del triángulo con dos tornillos y dos arandelas. Haga lo mismo para otras dos piernas.
2. Utilice el casquillo superior del triángulo para cubrir la placa inferior del triángulo.
3. Atornille la boquilla en el casquillo superior del triángulo.
4. Coloque al uno en la boquilla entonces atornillan en el anillo de la boquilla para fijar la pantalla.
5. Instale el bulbo (no incluido) atornillándolo en la boquilla. Refiera a la etiqueta en la boquilla de lámpara para la información máxima del vatiaje.

## INFORMACIÓN DE PRODUCTO GENERAL:

Este producto es conveniente para las ubicaciones secas solamente.



## INSTRUCCIONES DE SEGURITE IMPORTANTES:

Esta lámpara portátil tiene un enchufe polarizado (una cuchilla es más ancha que la otra) como característica para reducir el riesgo de descarga eléctrica. Este enchufe el fi t en un mercado polarizado solamente una manera. Si no lo hace el enchufe el fi t completamente en el mercado, invertir el enchufe. Si todavía no hace el fi t, entrar en contacto con a un electricista del ed del fi del quali. Nunca utilice con un cable de extensión a menos que el enchufe pueda ser insertado completamente. **NO ALTERE EL ENCHUFE.**

TIPO DE BULBO: (1) 100 vatios

## DIAGRAMA DE LAS PIEZAS:

- (6) tornillos
- (6) arandelas
- (1) llave de Allen

# ADESSO®

21 Penn Plaza Suite 909 New York, NY 10001  
Tel: (212) 736 4440 Fax: (212) 736 4806  
www.adessohome.com