







# Assembly Instruction

PARTS: (Included) / Pièces : (Comprises)

LABEL	DESCRIPTION	PICTURE	QTY
A	TOP		1
B	BOTTOM SHELF		1
C	LEGS		4
D	L BRACKET		8
E	ALLEN KEY		1 PC
F	BOLT		32 + 1 (Extra) 6x20mm

It is recommended to have 2 adults on hand for assembly.

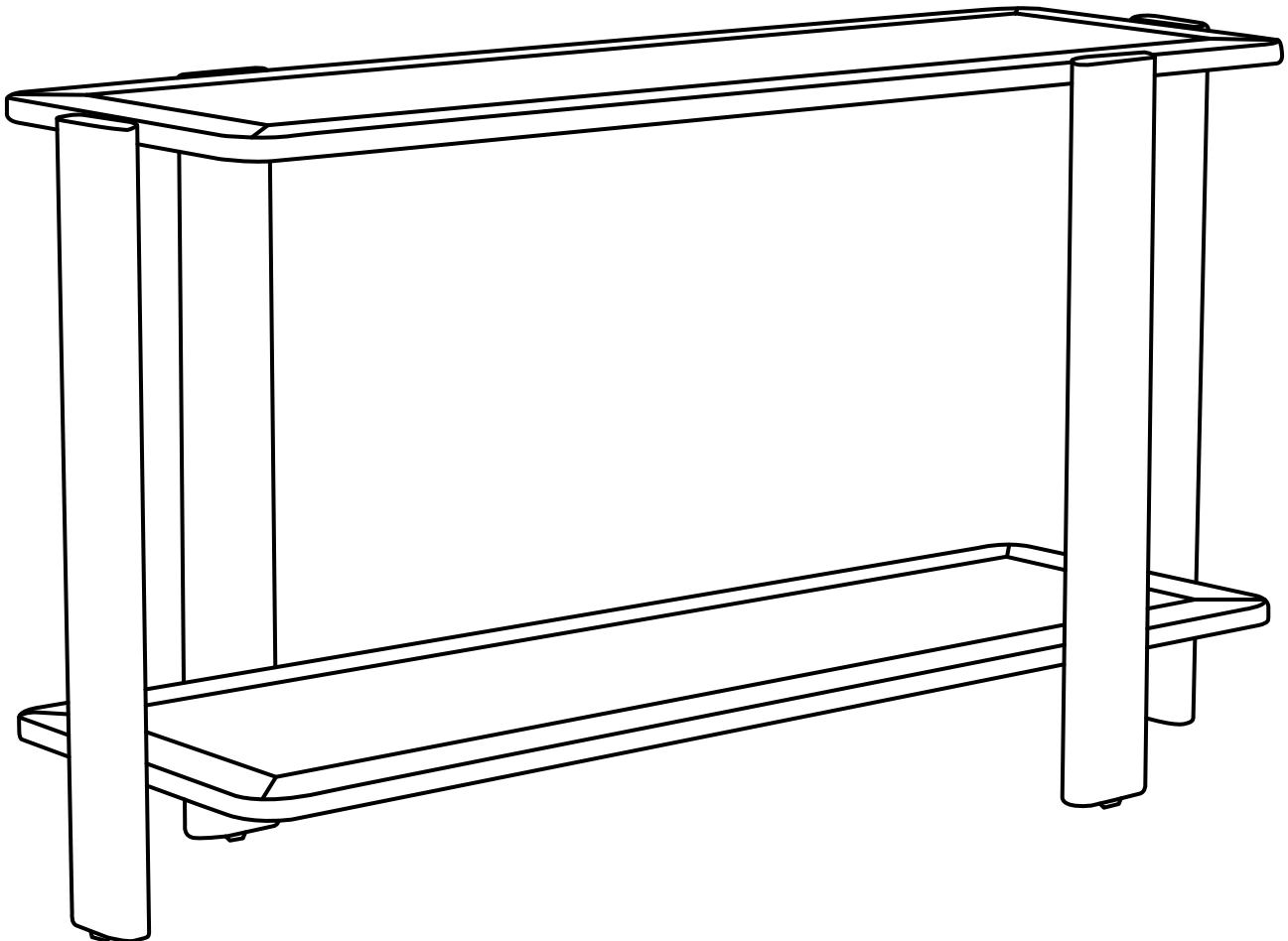
To ensure that parts for assembly match up correctly, some pieces may require tightening screws only part of the way and then completely adjusting all the hardware. Please use the guidelines where percentages are noted to do this.

L'assemblage requiert la participation de 2 adultes.

Afin d'assurer un assemblage adéquat, les vis de certaines pièces ne doivent être serrées qu'en partie, puis être serrées jusqu'au bout pour

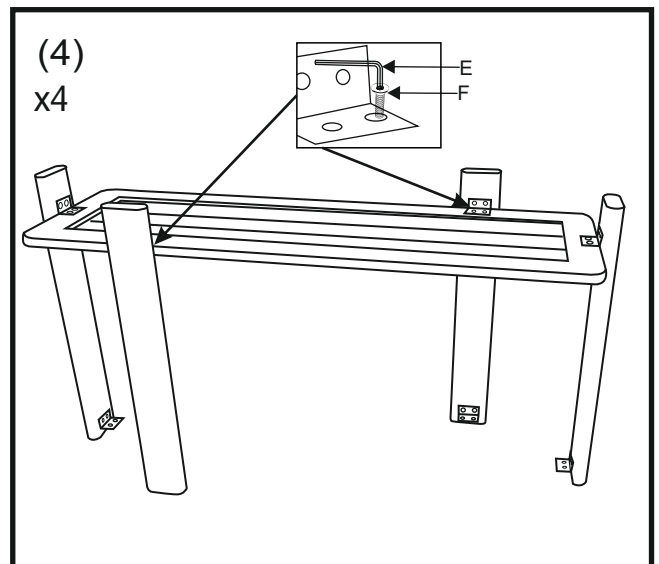
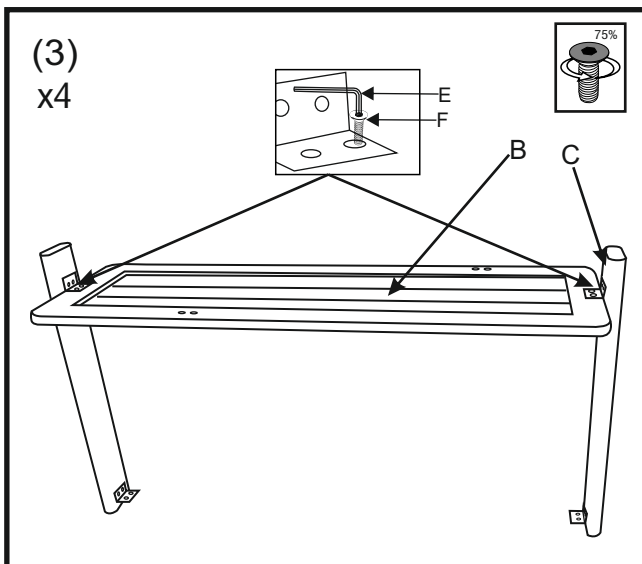
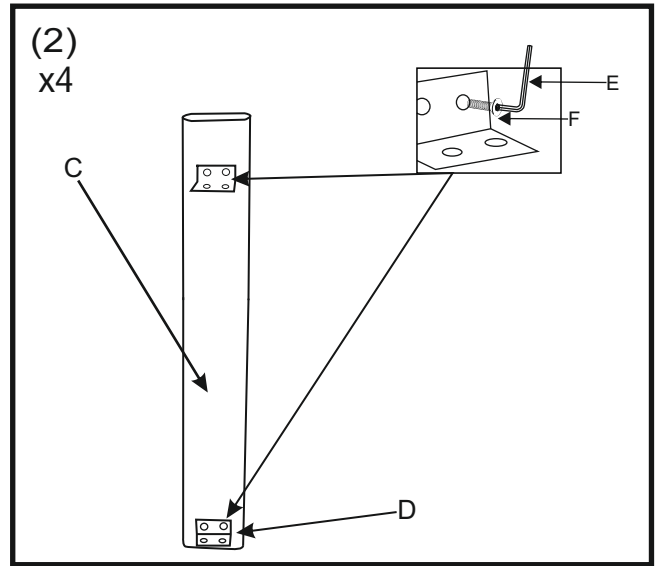
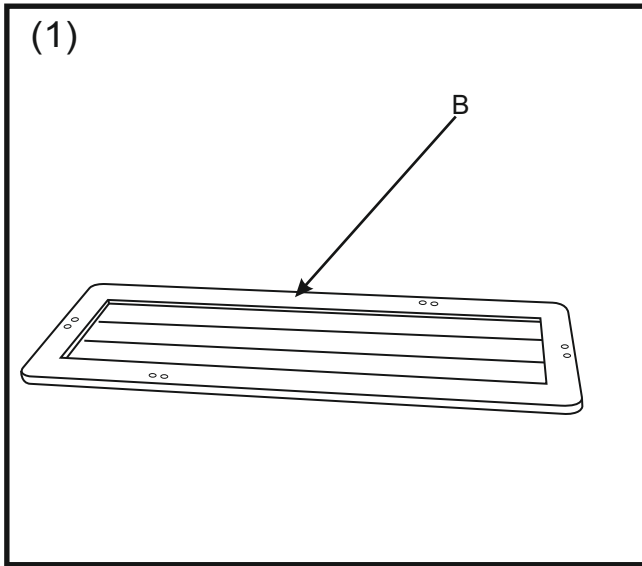
Un ajustement final de la quincaillerie. Veuillez suivre les directives

concernant les pourcentages de serrage suggérés.



# Assembly Instruction

Ensure that all bolts are tightened before use. Check and tighten all bolts periodically throughout use of the product.  
 S'assurer que tous les boulons sont serrés avant d'utiliser le produit. Vérifier et serrer périodiquement les boulons tout au long de la durée de vie du produit.



# Assembly Instruction

Ensure that all bolts are tightened before use. Check and tighten all bolts periodically throughout use of the product.  
S'assurer que tous les boulons sont serrés avant d'utiliser le produit. Vérifier et serrer périodiquement les boulons tout au long de la durée de vie du produit.

