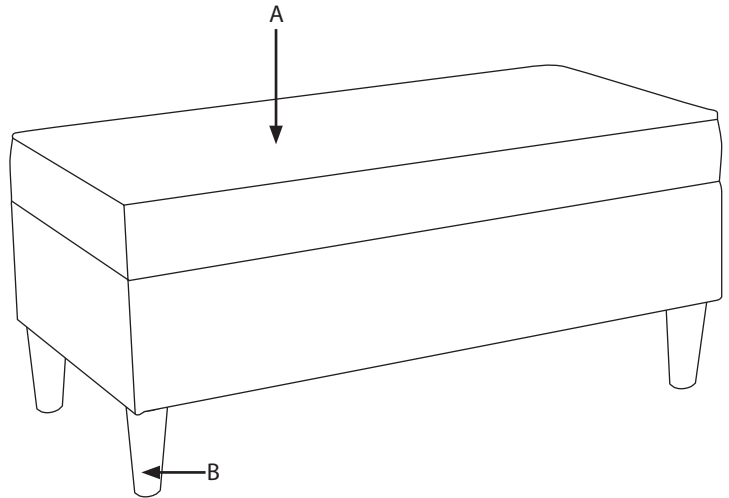


# 248, 948, 948NB BENCH ASSEMBLY


## Components

| ITEM | DESCRIPTION | QTY |
|------|-------------|-----|
| A    | Bench seat  | 1   |
| B    | Legs        | 4   |

*Please note: actual product may look different than illustration.*



### HARDWARE

(H1) x 8 — 1 1/4" flat washer 

# Step 1

## 1.1

---

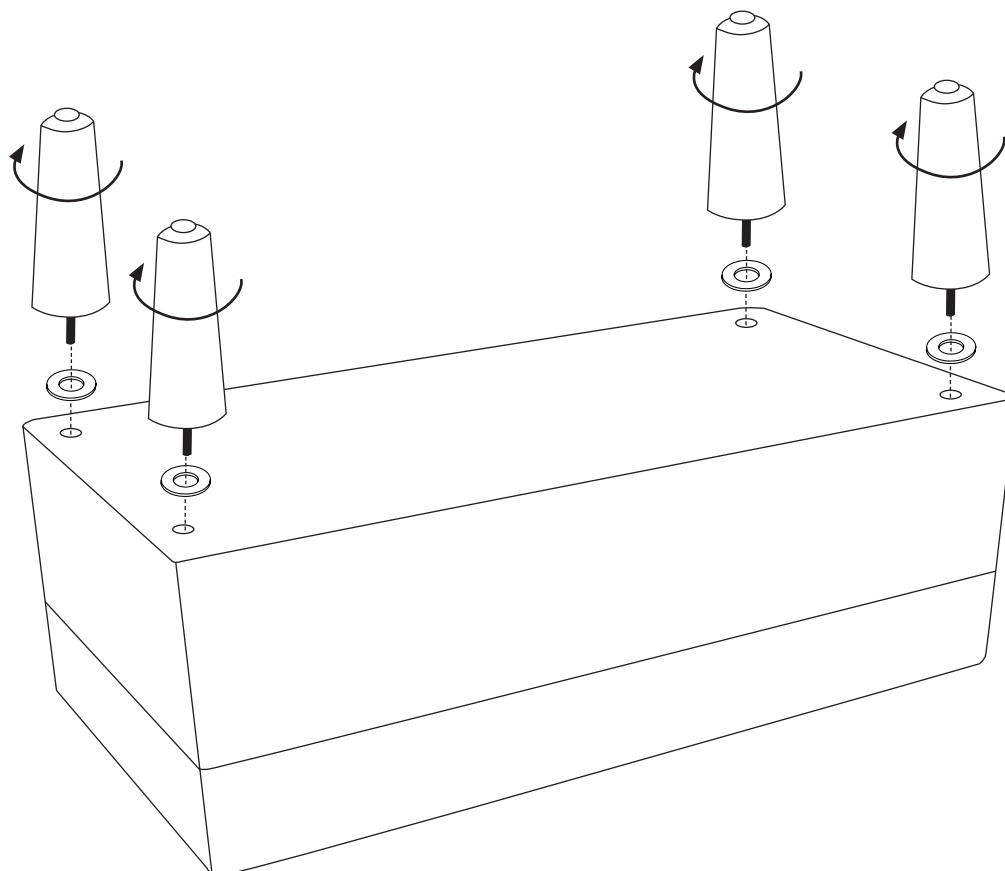
Remove plastic caps from (B) legs, and attach to (A) bench seat using one (H1) washer per leg.

Once legs are secure, turn bench upright to check if level.

If bench is not level, unscrew the shortest leg and add an additional (H1) washer.

Repeat as needed.

*Please note: you may have extra (H1) washers depending on how many you use to level the bench.*



# Warranty

## LIMITED WARRANTY

---

Skyline Furniture Inc. guarantees its upholstered furniture against defects in construction for a period of one (1) year. When a structural defect is brought to our attention, we will repair or replace it at our option at no charge to the customer (includes parts and labor, not transportation costs). Fabric wearability for upholstered furniture is not covered by the warranty. Vacuum for regular cleaning.

**Please dispose of plastic bag(s) and carton(s) responsibly.**

## LIMITE DE GARANTIA

---

Skyline Furniture Inc. garantiza sus muebles tapizados contra defectos en construcción por un periodo de un (1) año. Cuando un problema de estructura es traído a nuestra atención, nosotros repararemos o remplazaremos sin ningún cargo a nuestro cliente (incluye partes y trabajo, no costo en transportación). Descoloramiento del material de muebles tapizados no es cubierto por la garantía. Regularmente puede aspirar.

**Por favor tirar bolsa(s) y caja(s) responsablemente.**

## GARANTIE LIMITÉE

---

Skyline Furniture Inc. garantit son meubles rembourrés contre les défauts de construction pour une durée d'un (1) an. Lorsqu'un défaut structurel est porté à notre attention, nous le réparerons ou le remplaçons à notre discrétion sans frais pour le client (comprend les pièces et la main d'oeuvre, pas les frais de transport). La portabilité du tissu pour les meubles rembourrés n'est pas couverte par la garantie. Passez l'aspirateur pour un nettoyage régulier.

**Veillez jeter le(s) sac(s) en plastique et le(s) carton(s) de manière responsable.**

